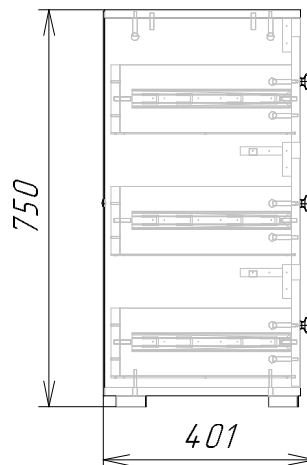
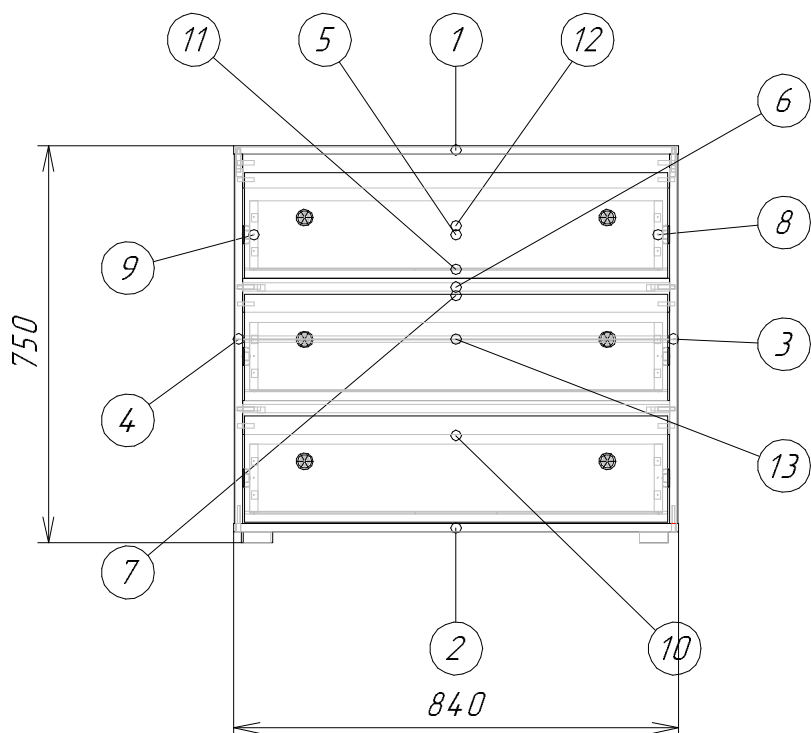


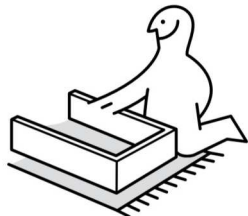
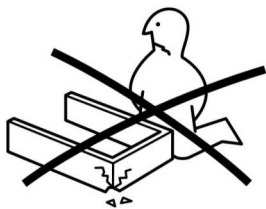
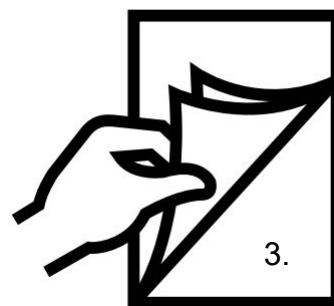
# Комод 1 "КЕНТ"

Схема сборки :



## Детализровка:

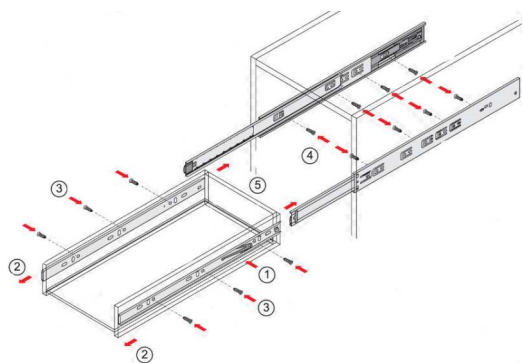
Поз.	Наименование	Кол-во	Длина	Ширина
1	Крышка	1	840	370
2	Дно	1	840	370
3	Боковина правая	1	698	370
4	Боковина левая	1	698	370
5	Задняя панель ящика	3	780	128
6	Планка опорная	2	806	80
7	Декор планка	3	806	64
8	Бок ящика правый	3	324	128
9	Бок ящика левый	3	324	128
12	Фасад ящика	3	800	200
10	ДВП задняя стенка	2	834	363
11	ДВП дно ящика	3	780	348
13	Планка соединительная для ДВП	1	806	



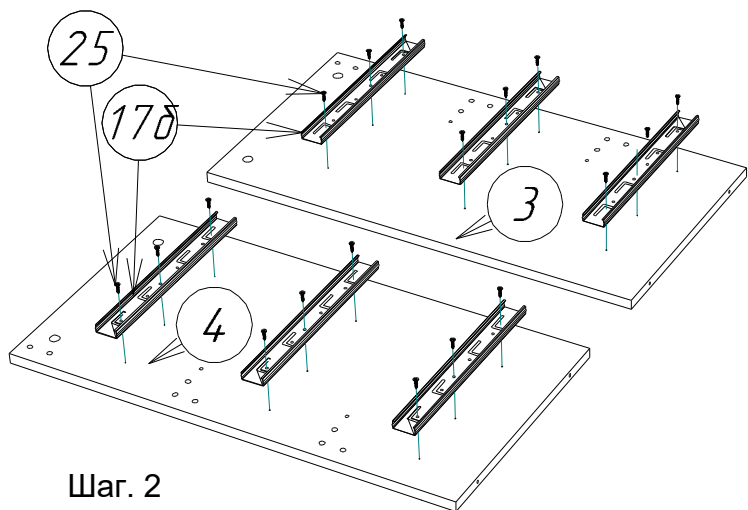
### Фурнитура :

Поз.	Вид	Наименование	Кол.
14		Гвоздь 1,2x25	40
15		Ключ шестигранный	1
16		Шуруп 4x30	6
17		Направляющие ШПВ 300мм Н=35мм к боковине №17б , к ящику №17я	3
18		опора квадрат	4
19		Ручка кнопка	6
20		Стяжка Эксцентриковая (шток+эксцентрик) шток №20ш , эксцентрик №27э	20
21		Евровинт 6,5x50	4
22		Шкант 8x30	44
23		Шуруп 4x45	12
25		Шуруп 3,5x16	72
26		Заглушка самоклеяка	20
27		Шуруп 3,5x30	16

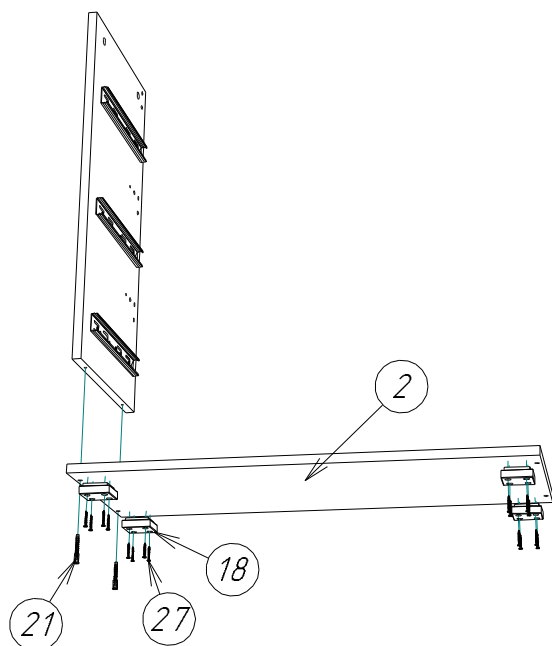
### Схема установки направляющих :



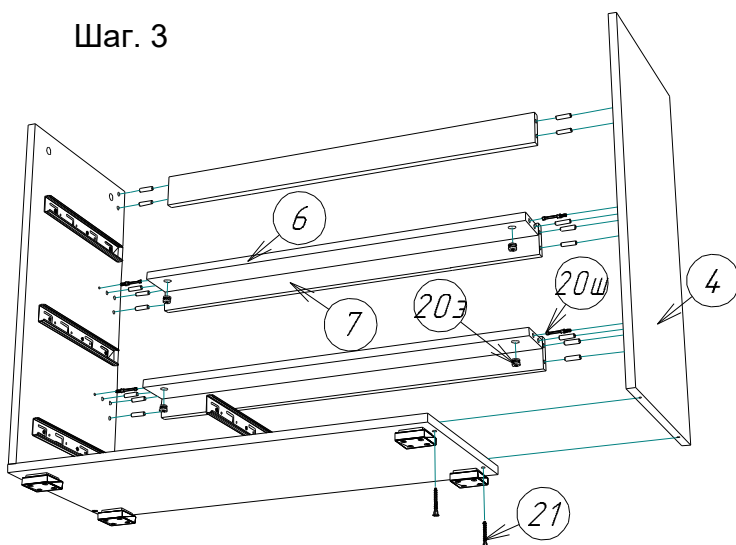
### Шаг. 1



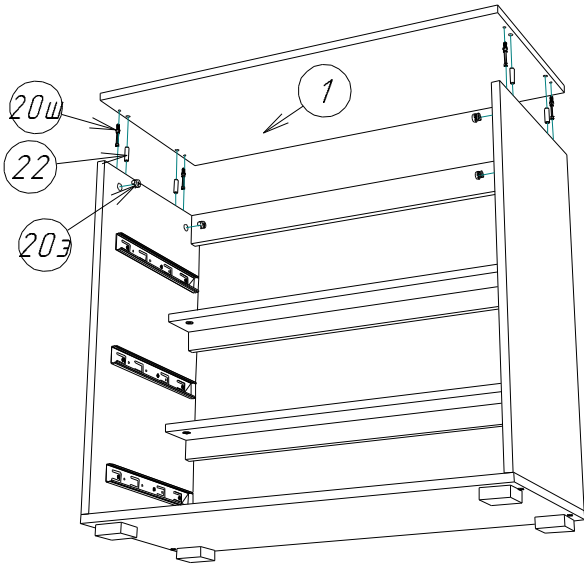
### Шаг. 2



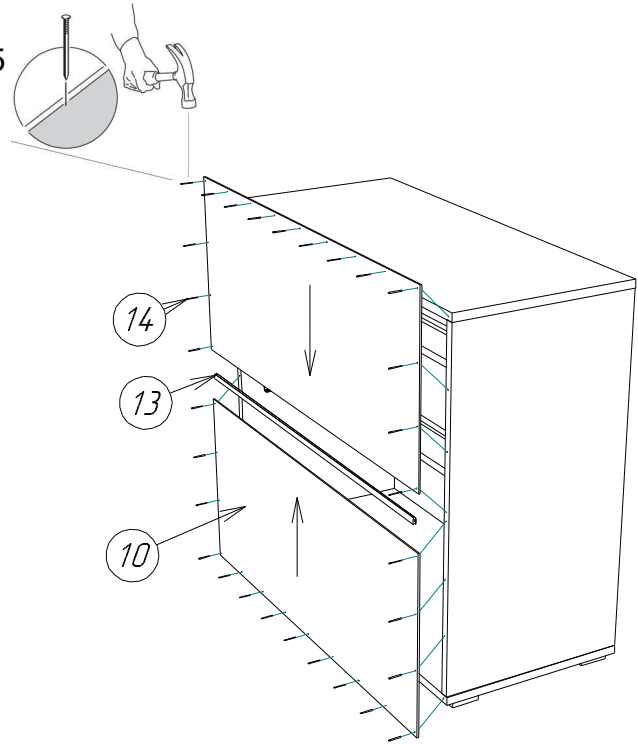
### Шаг. 3



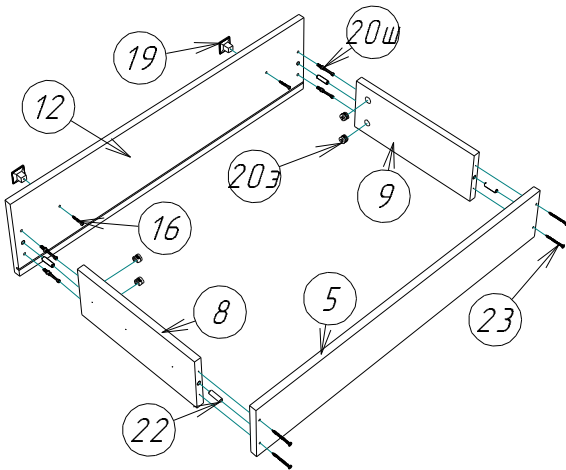
Шаг 4.



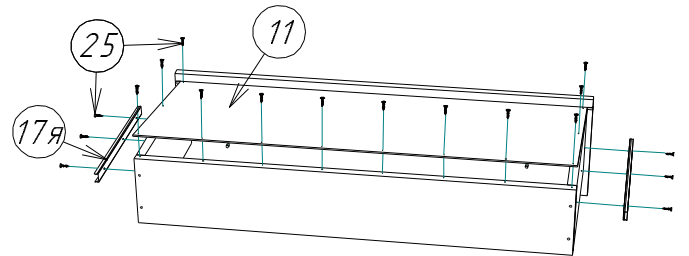
Шаг 5



Шаг 6



Шаг 7



Шаг 8

