
















Модуль серии КАТРИН
2004 x 452 x 509 (В:Ш:Г)

ВМШ1Д



Фурнитура входящая в комплект

A. Ручка скоба 96  3 шт	B. Винт к ручке ящика 4x35  4 шт	C. Винт к ручке двери 4x25  2 шт	D. Петля для двери накладная  3 шт	E. Направл. шарик.  2 к-та	F. Саморез 4x16  46 шт	G. Саморез 4x30  4 шт	
H. Евровинт 7x50  36 шт	I. Заглушка / евровинт  36 шт	J. Гвоздь 20x2  30 шт	K. Подпятник  4 шт	L. Штанга  1 шт	M. Штангодержатель  2 шт	N. Ключ шестигранный Z  1 шт	
			O. Шайба подкладная  2 шт				

Список необходимых инструментов
1. Отвертка крестовая
2. Молоток

Модуль серии КАТРИН
2004 x 452 x 509 (В:Ш:Г)

ВМШ1Д

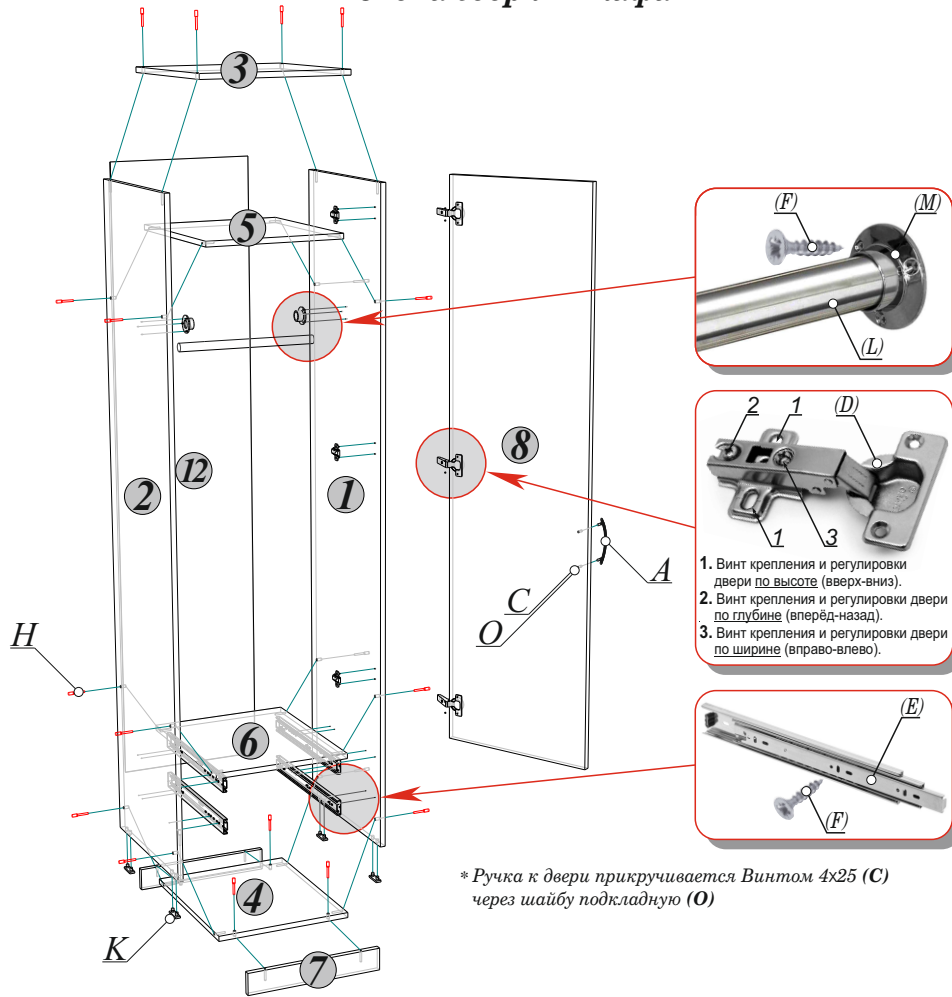


Фурнитура входящая в комплект

A. Ручка скоба 96  3 шт	B. Винт к ручке ящика 4x35  4 шт	C. Винт к ручке двери 4x25  2 шт	D. Петля для двери накладная  3 шт	E. Направл. шарик.  2 к-та	F. Саморез 4x16  46 шт	G. Саморез 4x30  4 шт	
H. Евровинт 7x50  36 шт	I. Заглушка / евровинт  36 шт	J. Гвоздь 20x2  30 шт	K. Подпятник  4 шт	L. Штанга  1 шт	M. Штангодержатель  2 шт	N. Ключ шестигранный Z  1 шт	
			O. Шайба подкладная  2 шт				

Список необходимых инструментов
1. Отвертка крестовая
2. Молоток

Схема сборки шкафа

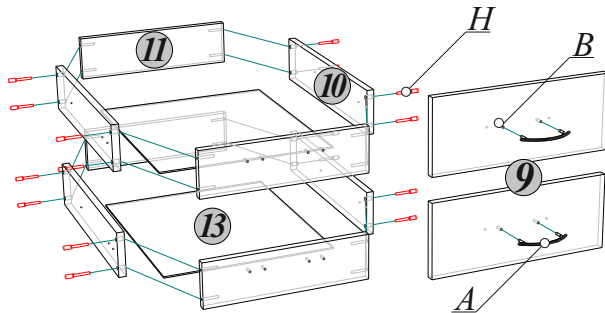


* Ручка к двери прикручивается Винтом 4x25 (С) через шайбу подкладную (О)

Спецификация на панели

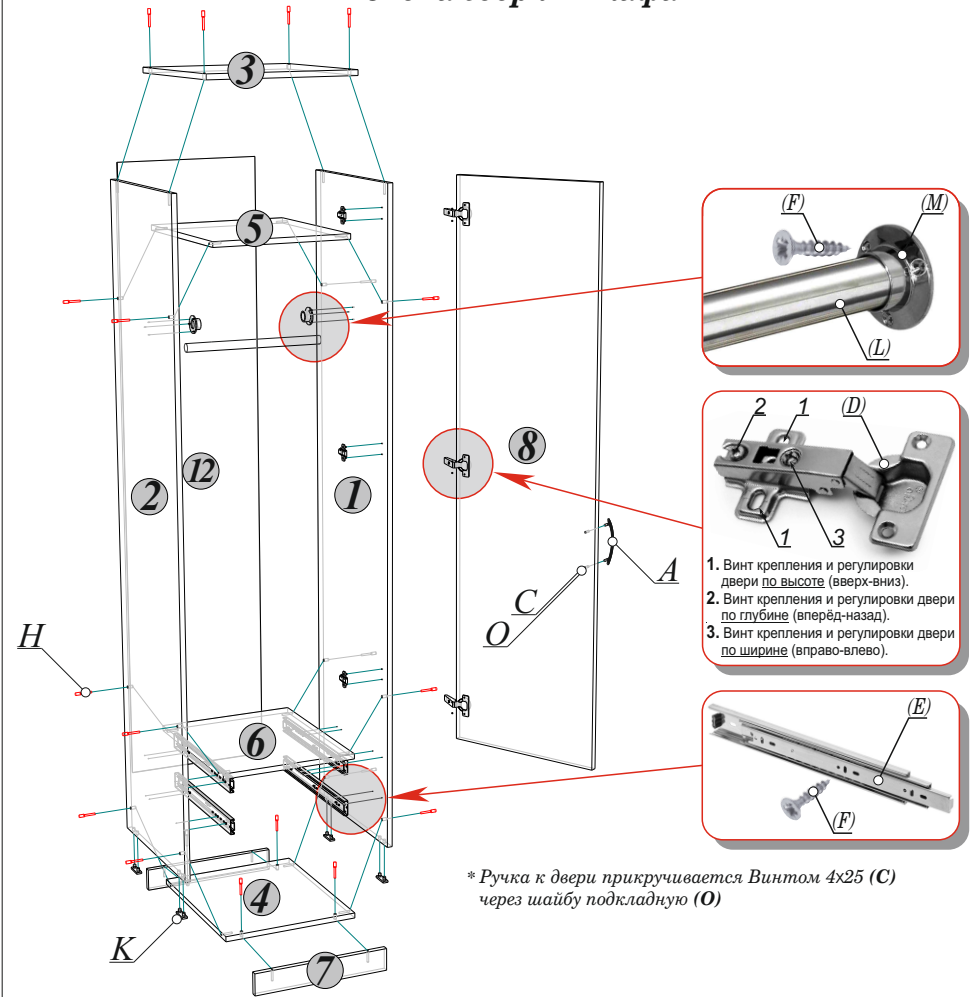
Поз.	Наименование	Размер	Кол-во
1	Боковина правая	1984 x 490	1
2	Боковина левая	1984 x 490	1
3	Крыша	452 x 490	1
4	Дно	418 x 490	1
5	Полка жесткая	418 x 480	1
6	Полка жесткая	418 x 490	1
7	Цоколь	418 x 68	1
8	Дверь	1568 x 446	1
9	Фасад ящика	176 x 446	2
10	Стенка боковая ящика	450 x 100	4
11	Фальшпанель ящика	360 x 100	4
12	ДВП задняя стенка	1928 x 448	1
13	ДВП дно ящика	388 x 448	2

Схема сборки ящиков



** Направляющие к боковине крепятся на саморезы 4x16 (F)
 *** Фасад к фальшпанели крепится на саморезы 4x30 (G)
 **** Дно ящика прибивается на гвозди 20x2 (J)

Схема сборки шкафа

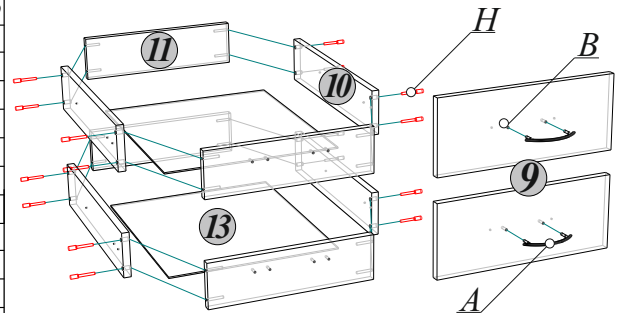


* Ручка к двери прикручивается Винтом 4x25 (С) через шайбу подкладную (О)

Спецификация на панели

Поз.	Наименование	Размер	Кол-во
1	Боковина правая	1984 x 490	1
2	Боковина левая	1984 x 490	1
3	Крыша	452 x 490	1
4	Дно	418 x 490	1
5	Полка жесткая	418 x 480	1
6	Полка жесткая	418 x 490	1
7	Цоколь	418 x 68	1
8	Дверь	1568 x 446	1
9	Фасад ящика	176 x 446	2
10	Стенка боковая ящика	450 x 100	4
11	Фальшпанель ящика	360 x 100	4
12	ДВП задняя стенка	1928 x 448	1
13	ДВП дно ящика	388 x 448	2

Схема сборки ящиков



** Направляющие к боковине крепятся на саморезы 4x16 (F)
 *** Фасад к фальшпанели крепится на саморезы 4x30 (G)
 **** Дно ящика прибивается на гвозди 20x2 (J)