

## ГАРАНТИЙНЫЕ ОБЯЗАТЕЛЬСТВА

Изготовитель гарантирует соответствие мебели требованиям ГОСТ 16371-2014 «Мебель. Общие технические условия» при соблюдении условий транспортировки, хранения эксплуатации и рекомендаций по уходу за мебелью.

"Срок гарантии на детскую мебель и мебель для общественных помещений составляет 18 месяцев, на бытовую мебель - 24 месяца. Гарантийный срок исчисляется с момента покупки изделия.

Потребитель имеет право на выполнение производителем гарантийных обязательств в течение всего указанного срока в случае обнаружения им дефектов производственного характера, связанных с комплектностью изделия, недостатками материалов и технологий изготовления.

Претензии по качеству изделий, должны предъявляться в магазин, где была приобретена мебель.

При обнаружении детали с очевидным браком, вам необходимо сфотографировать ее в упаковке до установки на изделие. В случае недостатка комплектующей, ее необходимо указать на схеме сборки. Кроме того просим вас не выбрасывать картонную упаковку изделия с этикеткой до окончания сборки, так как для удовлетворения вашей претензии изготовителю понадобятся фото, упаковки и данные с этикетки (номер партии изделия, дата упаковки и прочее). При невыполнении вышеуказанных требований производитель вправе отказать вам в удовлетворении претензии.

Гарантия не действует в случаях

1. Несоблюдения потребителем рекомендаций производителя по хранению, эксплуатации и уходу за изделием.
2. Использования мебели не по назначению.
3. Естественного износа элементов мебели, возникшего в процессе эксплуатации — потертости, царапины, частичная потеря цвета под воздействием ультрафиолетового излучения.
4. Механических повреждений, вызванных неграмотными действиями при транспортировке, хранении, сборке и эксплуатации корпусной мебели.
5. Повреждения деталей и комплектующих вызванные воздействием высоких температур и влаги, повлекшие за собой разбухание ЛДСП и прочих композитных материалов, отслоение отделочного покрытия и другие повреждения
6. Самостоятельной доработки или ремонта предметов мебели.

Основанием для получения гарантии является наличие оригинала кассового чека либо товарной накладной.

**Благодарим вас за приобретение нашей продукции.**

Изготовитель: ООО «МФ Система», г. Пенза, ул. Баумана 30, корпус 12 Литер А, офис 14.

По вопросам гарантии обращаться:

[mf-sistema@mail.ru](mailto:mf-sistema@mail.ru)

8(8412)99-78-75,

8(800)551-12-19, 440052, г.Пенза, а/я 169.



Маркировочный ярлык

**МС РОЗА ШКАФ 900**

Изделие соответствует ГОСТ:

16371-2014 «Мебель. Общие технические условия»

Срок службы: 5 лет

Гарантийный срок: 24 месяца



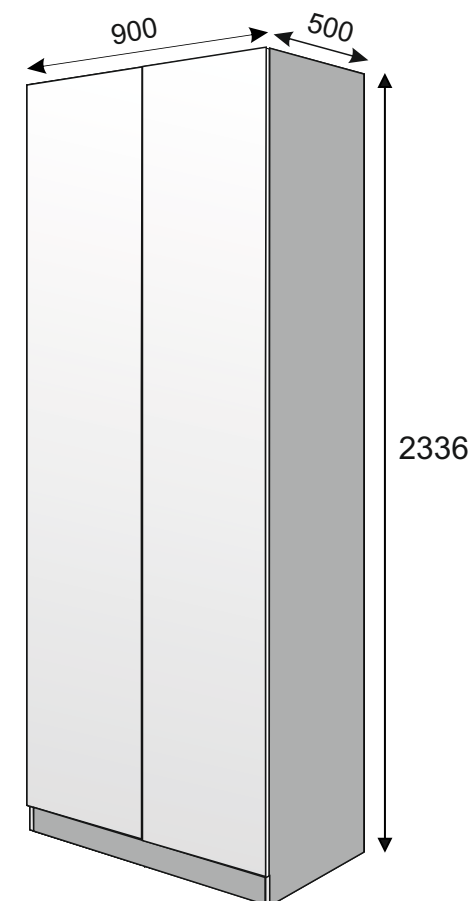
## ИНСТРУКЦИЯ ПО СБОРКЕ БАЗОВОЙ МОДЕЛИ ASSEMBLY INSTRUCTIONS FOR THE BASIC MODEL

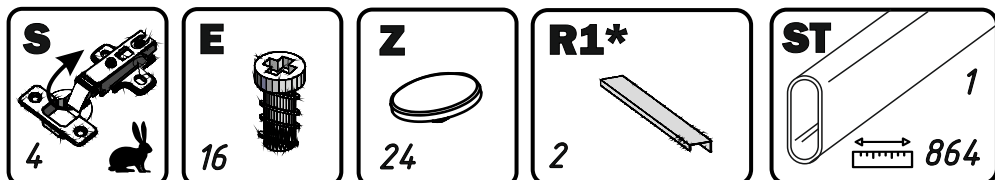
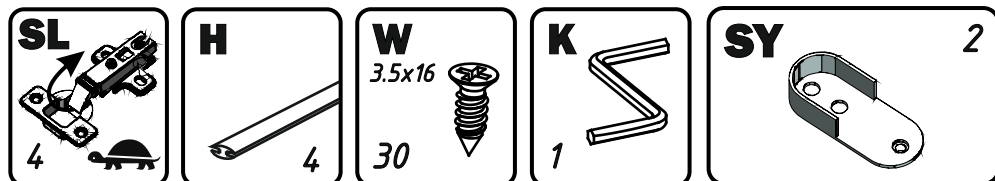
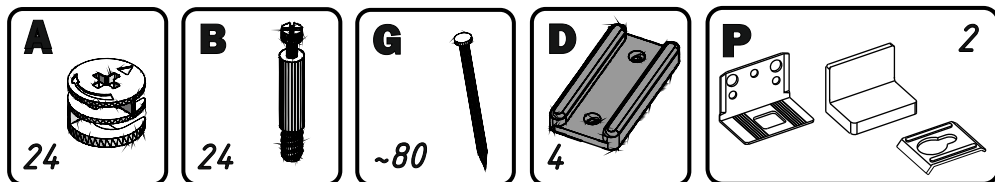
# МС РОЗА ШКАФ 900

MC ROZA WARDROBE 900

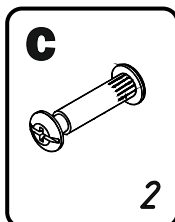
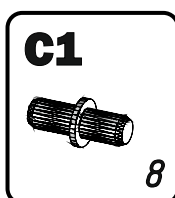
Размеры с фасадом (В×Ш×Г) 2336 × 900 × 500 мм

DIMENSIONS WITH A FACADE (HxWxD) 2336 x 900 x 500 мм



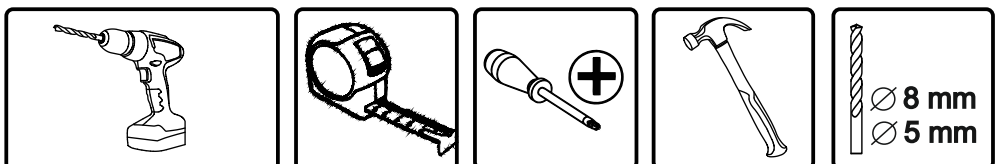
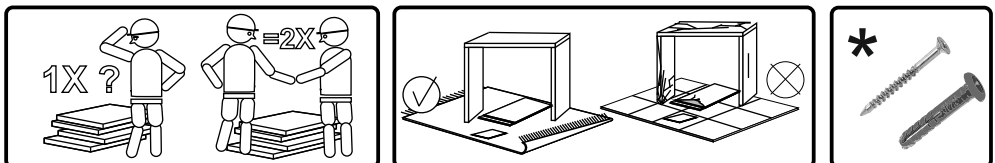


№	← →	
F	2252 x 446	2
U	2336 x 480	2
1	868 x 480	4
2	80 x 868	2
3	452 x 896	5



**C** Стяжка для соединения нескольких изделий между собой.  
Screed for connecting several products together.

**C1** Полкодержатель для установки дополнительных полок.  
Shelf holder for installing additional shelves.



2 **R1\*** Наличие ручки в комплекте зависит от вида фасада  
The presence of a handle in the kit depends on the type of facade

## ПРАВИЛА УХОДА И ЭКСПЛУАТАЦИИ

Корпусную мебель необходимо эксплуатировать и хранить в закрытых, отапливаемых и проветриваемых помещениях с нормальным температурно-влажностным режимом, при относительной влажности воздуха 40-70% и температуре не ниже плюс 10°C. Каждый из предметов мебели имеет свое функциональное назначение, в соответствии с которым надлежит ее использовать.

### ВНИМАНИЕ !!!

1. Материалы из которых изготавливаются изделия (корпус, столешница, фасады), не являются влагостойкими.

При попадании воды и прочих жидкостей на поверхность необходимо немедленно удалить ее при помощи мягкой ткани (фланель, микрофибра) или поролоновой губкой с последующей протиркой насухо. Невыполнение данных условий влечет за собой разбухание ЛДСП, из которой изготовлен корпус, отслоение кромки и отделочных покрытий.

2. Корпусная мебель плохо переносит длительное воздействие высоких температур и горячего влажного воздуха. Элементы мебели, расположенные вблизи плит и духовых шкафов подвержены высокой тепловой нагрузке, в этой связи рекомендуется защищать детали корпуса от чрезмерного нагрева при помощи теплоизоляционных материалов. Кроме того не рекомендуется устанавливать мебель вблизи обогревателей и батарей центрального отопления, источников открытого огня и ламп накаливания. Влияние данных неблагоприятных факторов может привести к оплавлению отделочных покрытий, отслоению пленки и кромки от основы, разбуханию деталей.

3. Запрещается ставить на поверхность горячие предметы без теплоизоляционных прокладок.

4. Не допускайте длительного воздействия прямых солнечных лучей, которое приводит к изменению цвета изделий и потере товарного вида.

5. Избегайте резких перепадов температур, чрезмерной сухости и повышенной влажности в помещении.

6. Не допускайте грубого механического воздействия на мебель и комплектующие, неаккуратное обращение может привести к повреждению отделочного покрытия, стекол, зеркал и элементов крепежа. При появлении трещин и сколов на поверхности корпуса или обнаружении поломок фурнитуры необходимо немедленно произвести их замену, так как дальнейшая эксплуатация поврежденных деталей может привести к травмам.

8. Избегайте попадания на поверхность мебели технических жидкостей: кислот, щелочей, растворителей, ацетона, бензина.

9. При уходе за мебелью рекомендуется протирать поверхности влажной мягкой тканью с последующей протиркой насухо, применять аэрозоли, восковые полироли и специальные средства. Запрещается мыть мебель водой и чистить составами, содержащими спирты, растворители, соду и прочие абразивные материалы.

10. В процессе эксплуатации корпусной мебели возможно ослабление крепежных соединений, в этой связи необходимо их периодически подтягивать.

11. Не вставляйте на изделие во время сборки и эксплуатации, они не предназначены для данных целей и могут не выдержать ваш вес, что приведет к поломке мебели и травматизму.

Соблюдение приведенных выше рекомендаций позволит вам продлить срок службы корпусной мебели и поможет избежать проблем при эксплуатации.



Маркировочный ярлык

МС РОЗА ШКАФ 900

Изделие соответствует ГОСТ:

16371-2014 «Мебель. Общие технические условия»

Срок службы: 5 лет

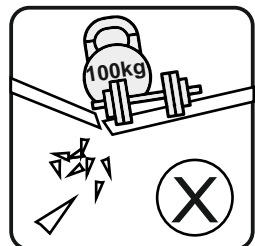
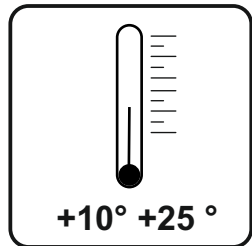
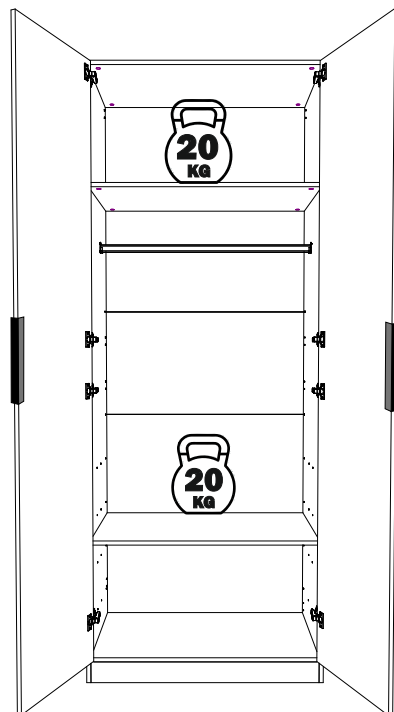
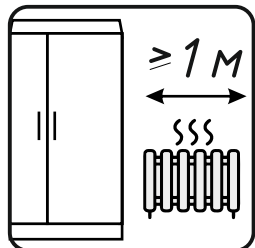
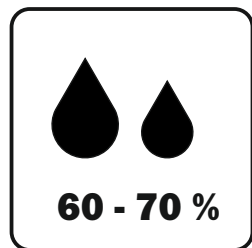
Гарантийный срок: 24 месяца



8

## УСЛОВИЯ ЭКСПЛУАТАЦИИ

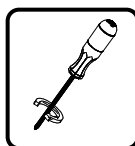
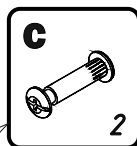
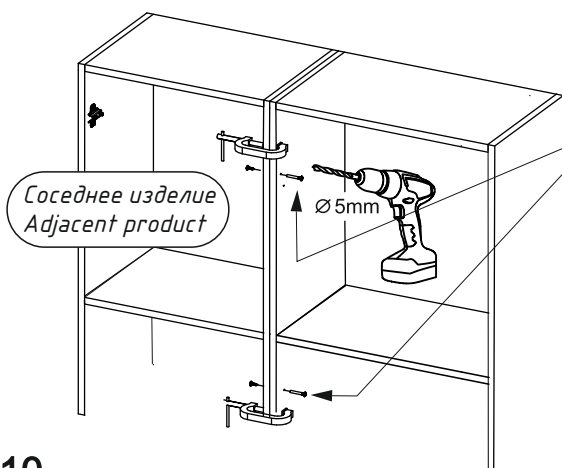
### OPERATING CONDITIONS



9

## СОЕДИНЕНИЕ НЕСКОЛЬКИХ ИЗДЕЛИЙ

### CONNECTION OF SEVERAL PRODUCTS



Просверлите отверстие  
диаметром 5 мм  
Drill a hole with a  
diameter of 5 mm

Установите стяжку в модули  
через отверстие  
Install the screed into  
the modules through the hole

10

1

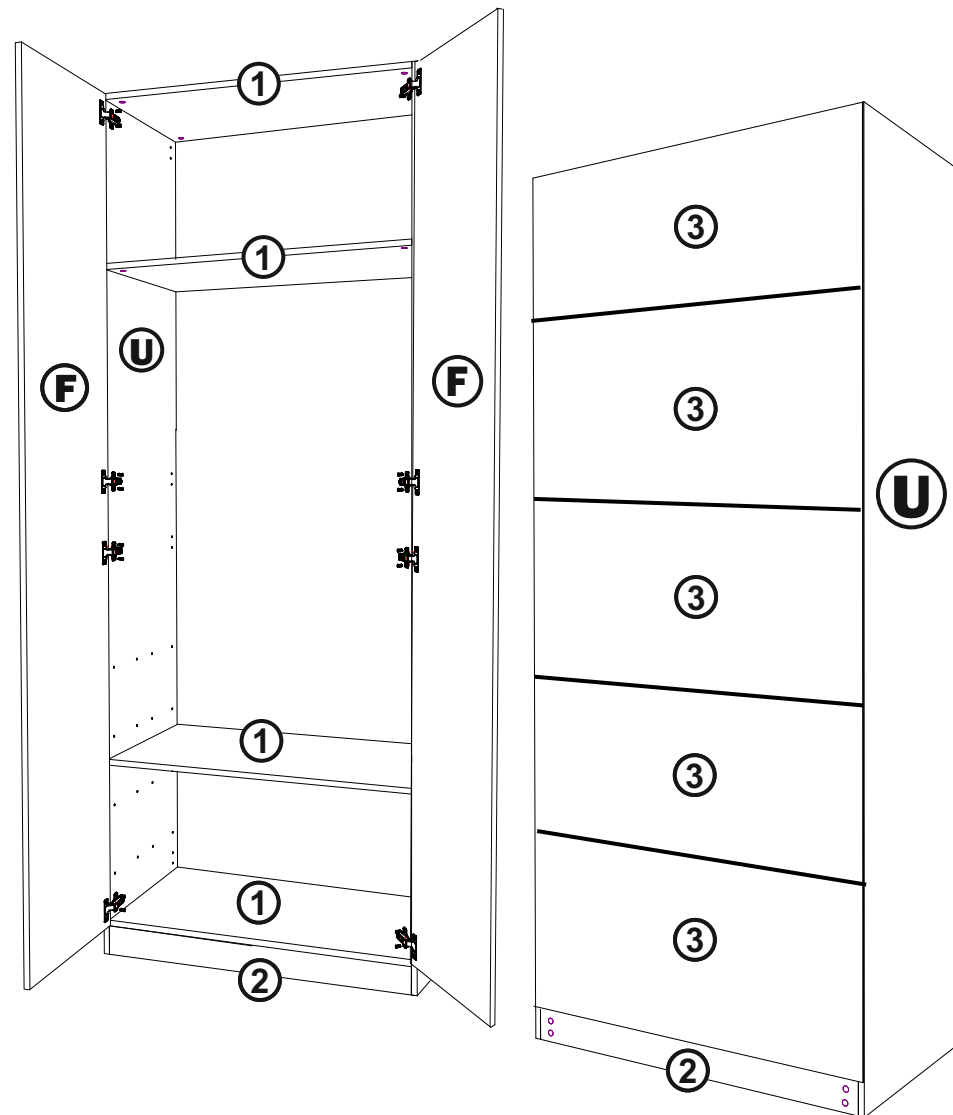
## ОБЩИЙ ВИД

### GENERAL VIEW



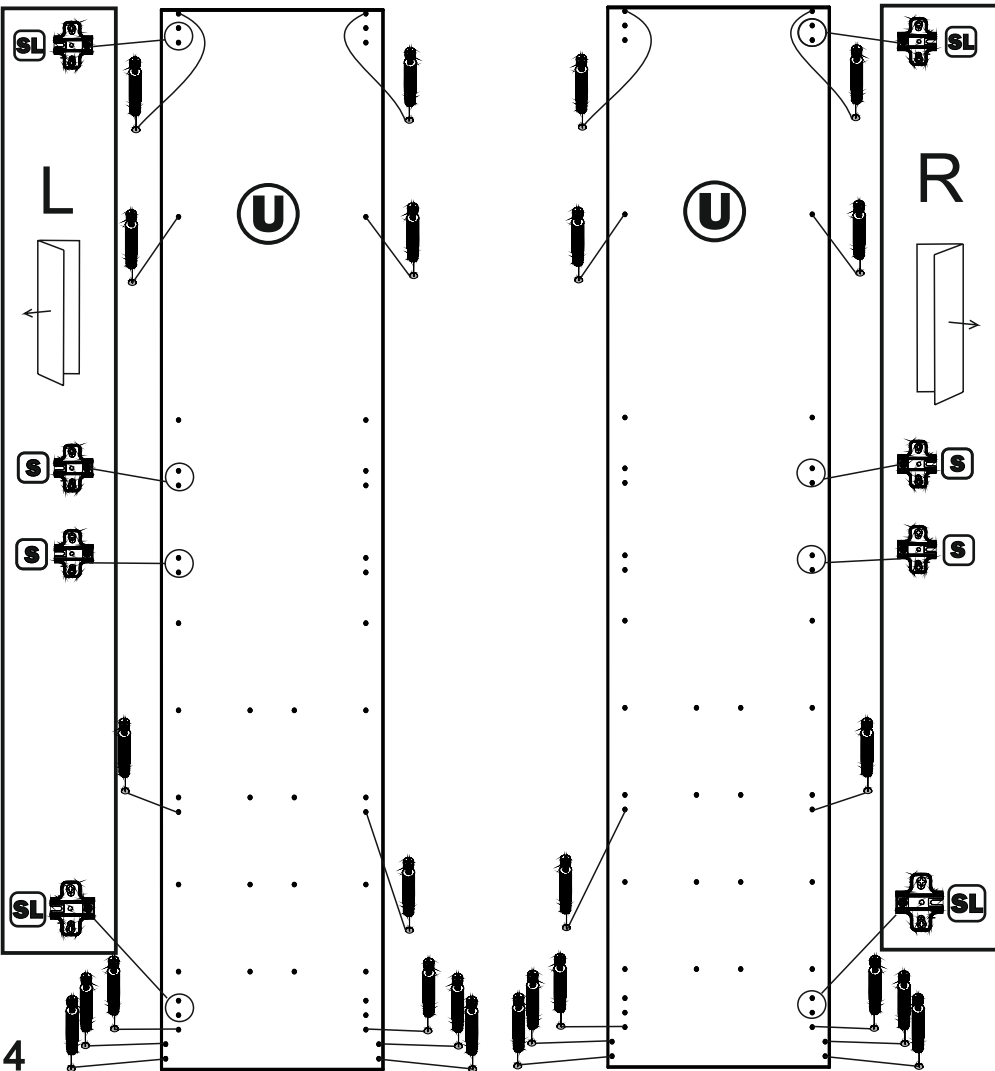
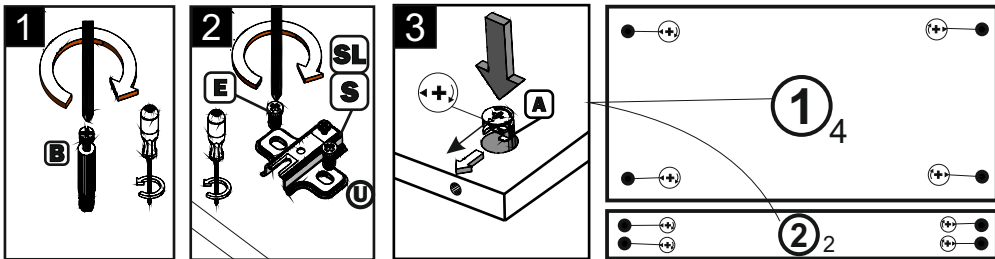
**ПЕРЕД СБОРКОЙ ШКАФА ОЗНАКОМТЕСЬ  
С ИНСТРУКЦИЕЙ НА ДОПОЛНИТЕЛЬНЫЕ МОДУЛИ,  
ЕСЛИ ОНИ ПРИОБРЕТЕНЫ**

**BEFORE ASSEMBLING THE CABINET, READ  
WITH INSTRUCTIONS FOR ADDITIONAL MODULES,  
IF THEY WERE PURCHASED**

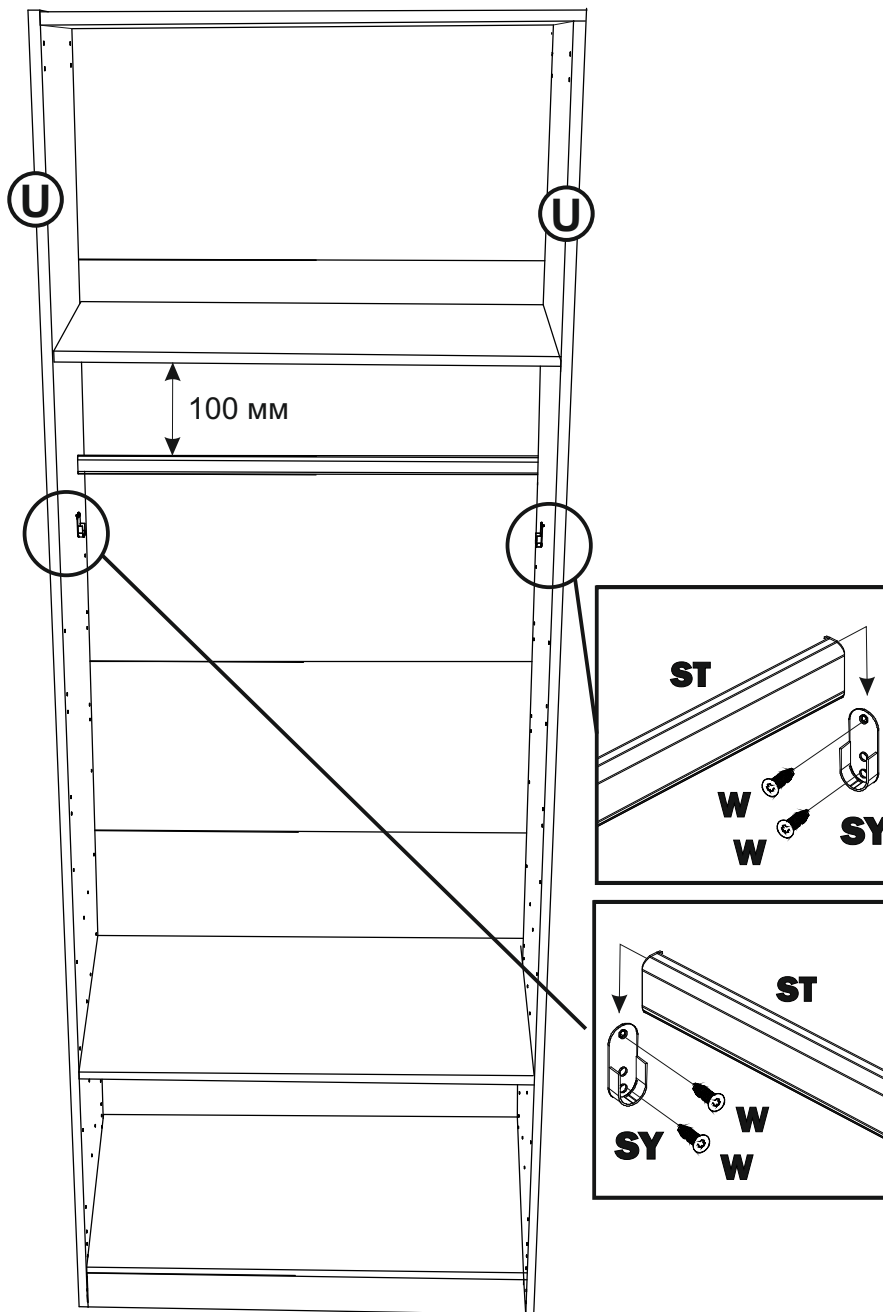


3

**СБОРКА ПАРЫ УНИВЕРСАЛЬНЫХ БОКОВИН**  
**ASSEMBLING A PAIR OF UNIVERSAL SIDEWALLS**



**УСТАНОВКА РЕЙЛИНГА ДЛЯ ОДЕЖДЫ**  
**INSTALLATION OF RAILING**

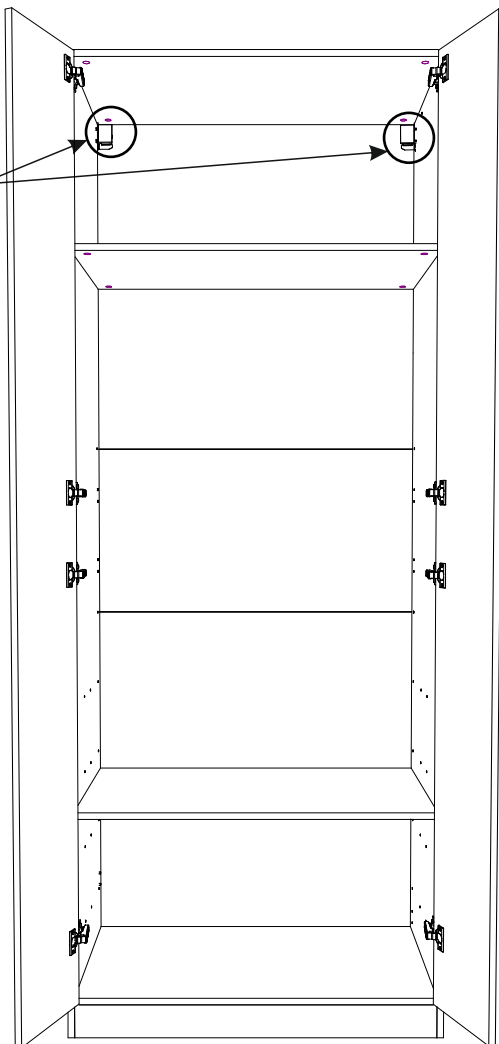
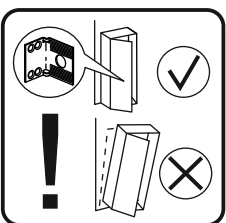
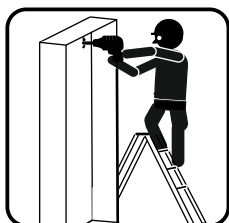
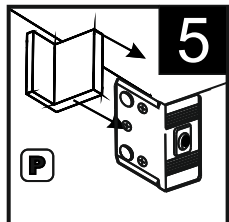
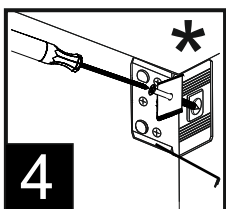
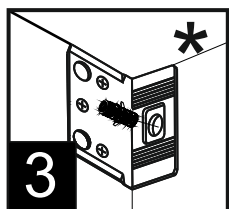
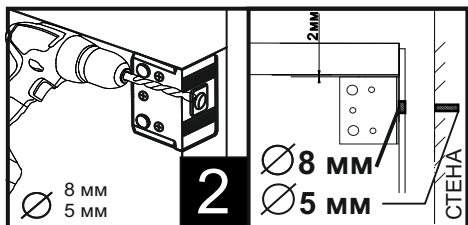
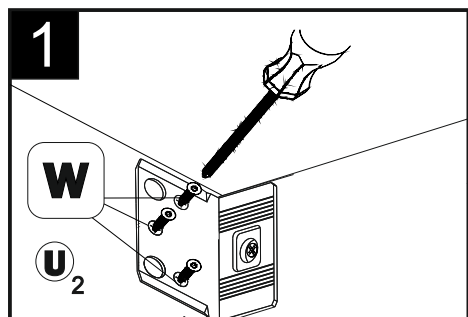




6



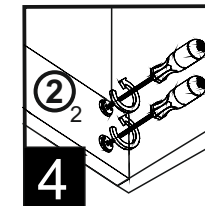
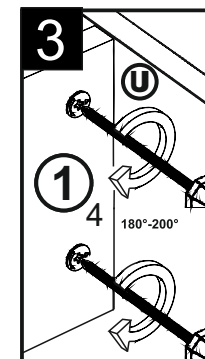
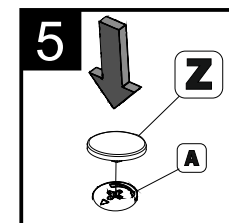
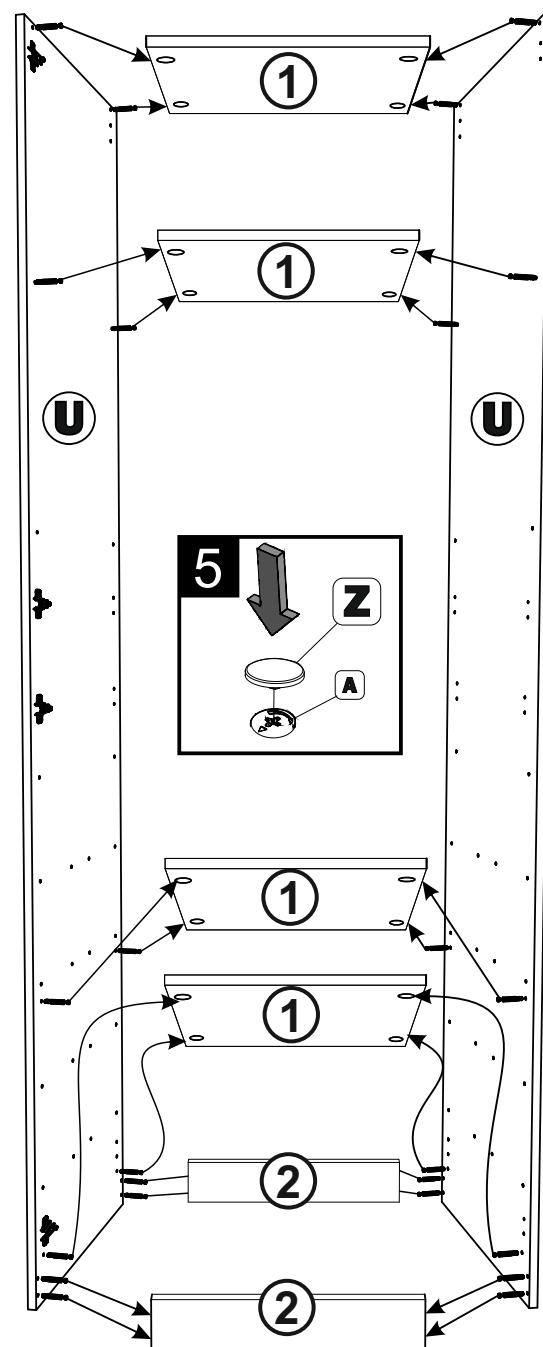
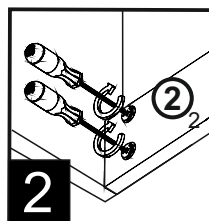
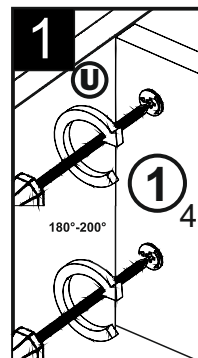
**ЗАКРЕПЛЕНИЕ ИЗДЕЛИЯ К СТЕНЕ ОБЯЗАТЕЛЬНО !**  
**INSTALLATION OF THE PRODUCT ON THE WALL IS MANDATORY**



8

3

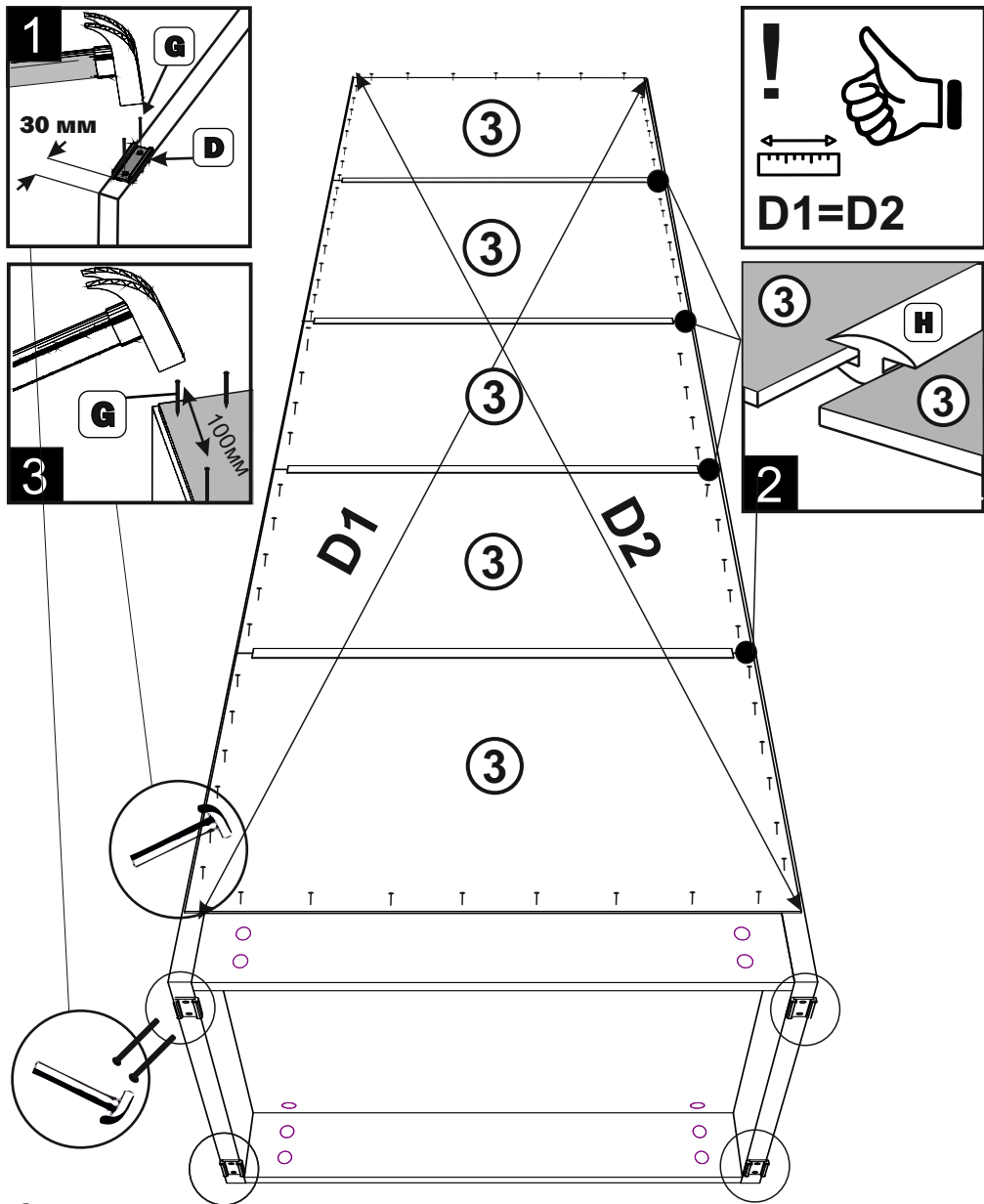
**СОЕДИНЕНИЕ ПОЛОК И УНИВЕРСАЛЬНЫХ БОКОВИН**  
**CONNECTION OF SHELVES AND UNIVERSAL SIDEWALLS**



5

4

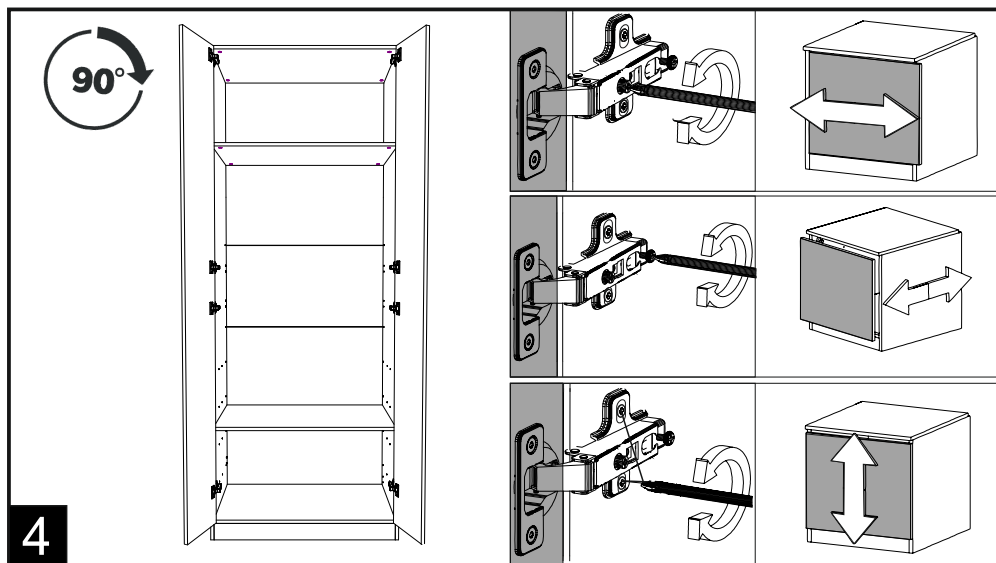
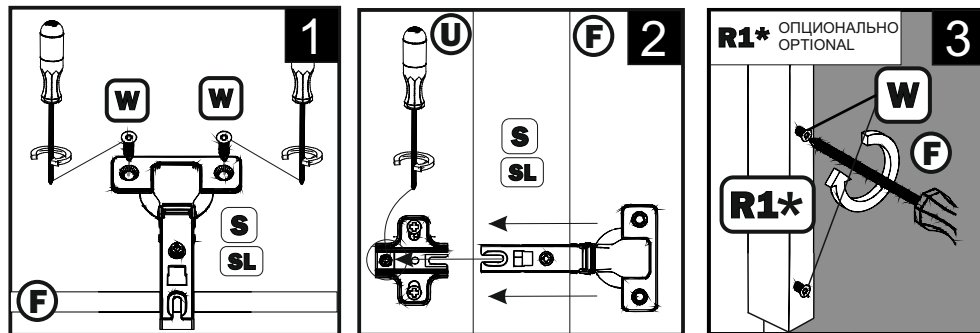
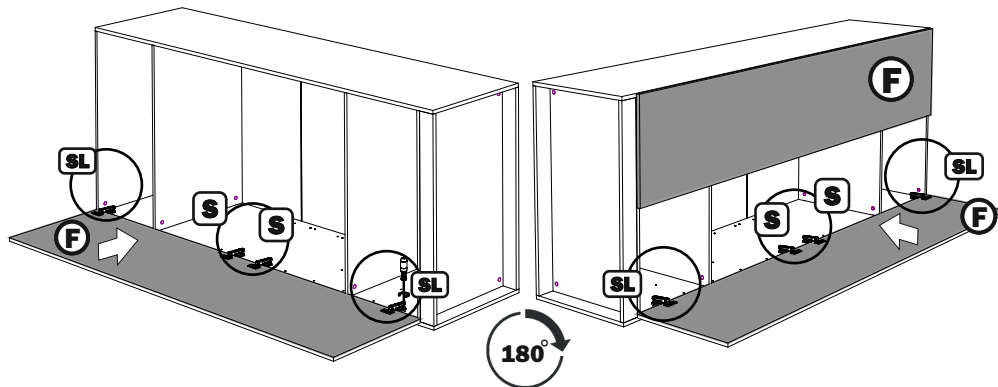
**УСТАНОВКА ЗАДНЕЙ СТЕНКИ И ОПОР**  
**INSTALLATION OF THE REAR WALL AND SUPPORTS**



6

5

**УСТАНОВКА И РЕГУЛИРОВКА ФАСАДОВ**  
**FACADE INSTALLATION AND ADJUSTMENT**



4

7