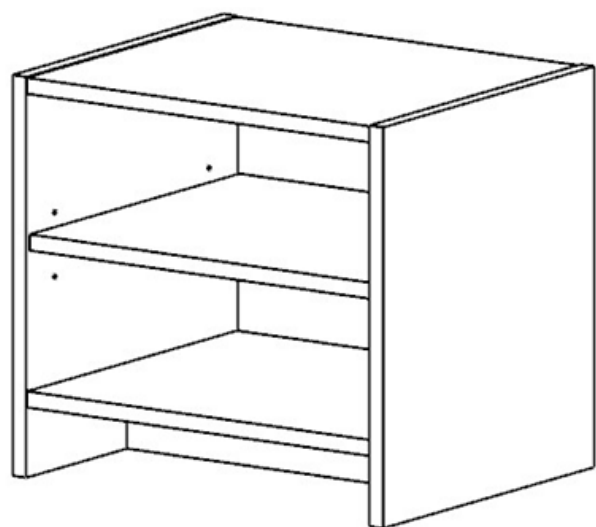


# Схема сборки Тумба Лофт

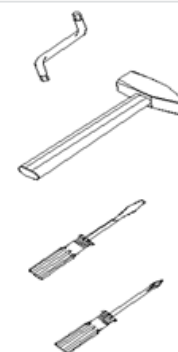
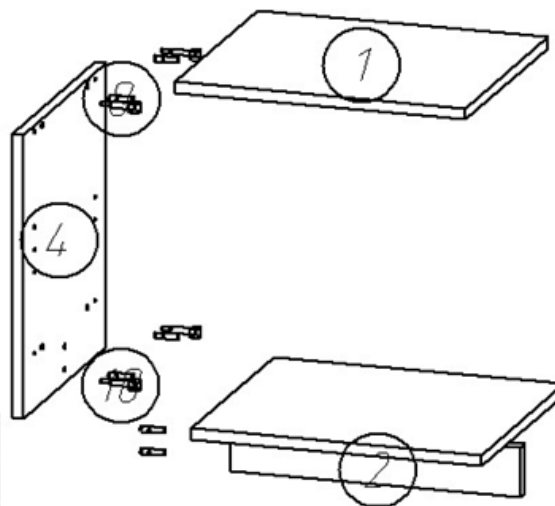
## Перечень деталей

1	Горизонт	398	347	2
2	цоколь	70	398	1
3	Полка	395	347	1
4	Боковина	399	349	2

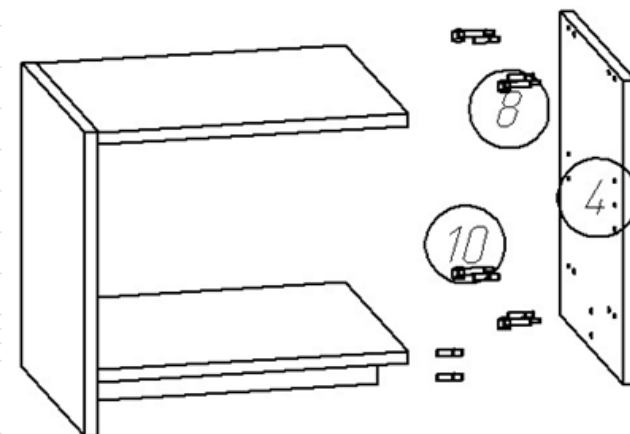
## Перечень необходимого инструмента



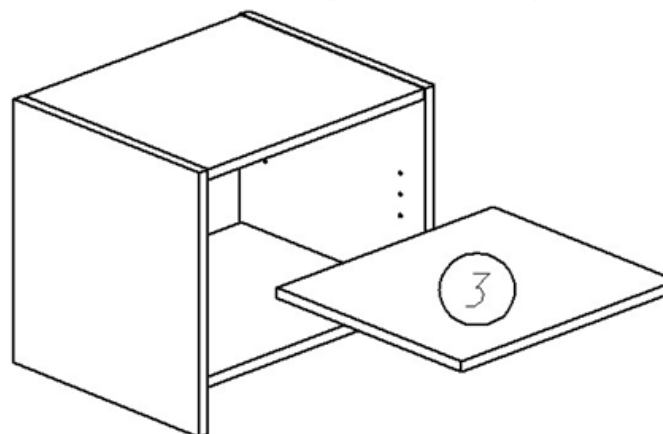
### Шаг 1.



### Шаг 2.



### Шаг 3.



№	Спецификация на фурнитуру			
	Гвоздь 1,6x25	шт	8	
	Заглушка самоклейка	шт	8	
	Полкодержатель обычный	шт	4	
10	Стяжка Эксп. Саморез (комплект)	шт	8	
8	Шкант 8x30	шт	12	
	Подпятник пластмасса	шт	4	