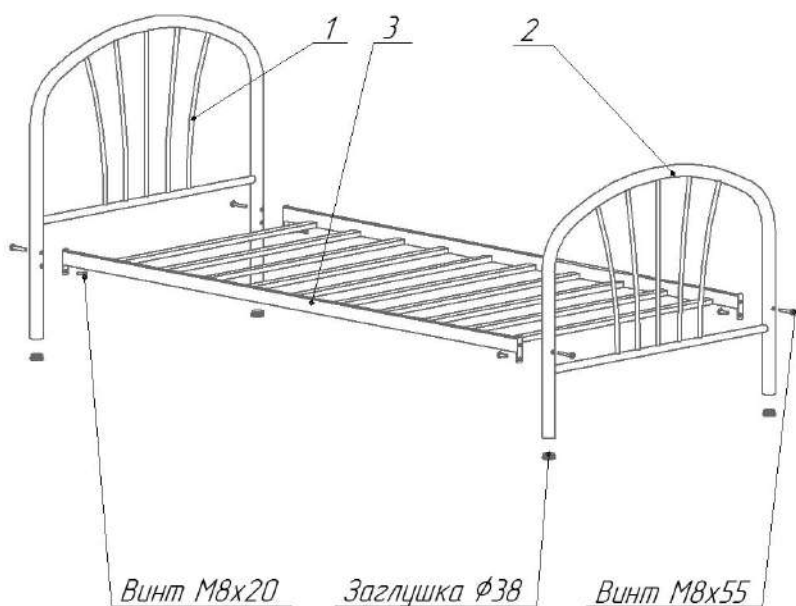


# Схема сборки кровати "Эвора"



## Подготовка изделия к эксплуатации

Снимите упаковку проверьте комплектность. Сборку кровати производить строго по схеме сборки. При сборке кровати предварительно наживите болты, а окончательную затяжку произвести удостоверившись в правильности выполненной сборки.

## Технические характеристики

Кровать предназначена для использования в бытовых условиях

Габаритные размеры - 1976х958х905

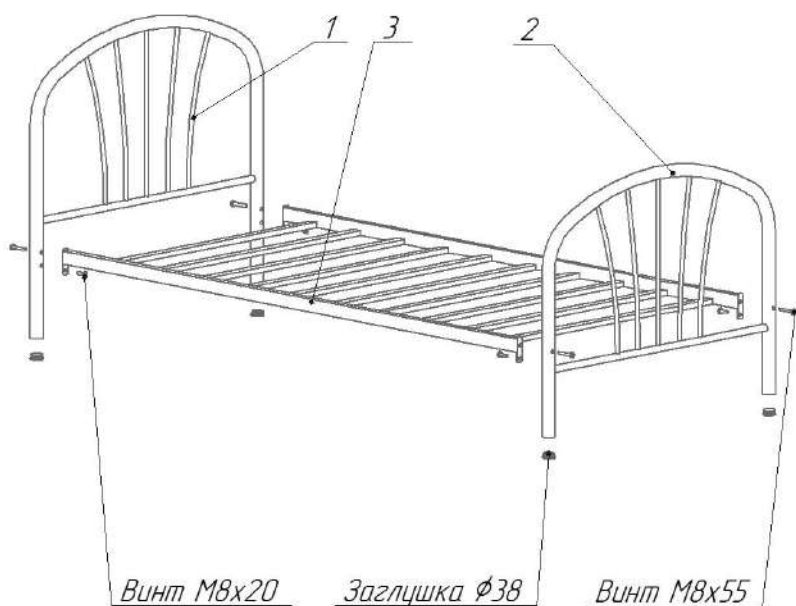
Масса кровати не более 19 кг

## Условия хранения.

Кровать должна храниться в закрытом помещении с естественной вентиляцией. Помещение должно обеспечивать защиту изделия от механических повреждений, загрязнения, контактов с влагой и агрессивной средой.

| № п/п | Перечень деталей кровати | Кол-во | Перечень метизов | Количество |
|-------|--------------------------|--------|------------------|------------|
| 1     | Бакабина левая           | 1шт    | Винт М8х20       | 4шт        |
| 2     | Бакабина правая          | 1шт    | Винт М8х55       | 4шт        |
| 3     | Лежак 1900х940           | 1шт    | Заклушка Ø38     | 4шт        |

# Схема сборки кровати "Эвора"



## Подготовка изделия к эксплуатации

Снимите упаковку проверьте комплектность. Сборку кровати производить строго по схеме сборки. При сборке кровати предварительно наживите болты, а окончательную затяжку произвести удостоверившись в правильности выполненной сборки.

## Технические характеристики

Кровать предназначена для использования в бытовых условиях

Габаритные размеры - 1976х958х905

Масса кровати не более 19 кг

## Условия хранения.

Кровать должна храниться в закрытом помещении с естественной вентиляцией. Помещение должно обеспечивать защиту изделия от механических повреждений, загрязнения, контактов с влагой и агрессивной средой.

| № п/п | Перечень деталей кровати | Кол-во | Перечень метизов | Количество |
|-------|--------------------------|--------|------------------|------------|
| 1     | Бакабина левая           | 1шт    | Винт М8х20       | 4шт        |
| 2     | Бакабина правая          | 1шт    | Винт М8х55       | 4шт        |
| 3     | Лежак 1900х940           | 1шт    | Заклушка Ø38     | 4шт        |