

Правила эксплуатации и инструкции по уходу за мебелью

Для поддержания надлежащего внешнего вида и долговечности мебели рекомендуется соблюдать следующие правила.

1. Мебельная продукция должна эксплуатироваться в сухих и теплых помещениях, имеющих отопление и вентиляцию, при температуре воздуха от +10С° до +40С°, относительной влажности 45-70%.
2. Устанавливать мебельную продукцию рекомендуется не менее 50-60см от источника тепла во избежание ускоренного старения покрытия и деформации мебельных панелей.
3. Все поверхности мебельной продукции требуется оберегать от попадания влаги во избежание разбухания панелей, отклеивания кромок на торцевых поверхностях.
4. Изделия необходимо устанавливать на ровных поверхностях.
5. По мере загрязнения изделий, поверхности протирают мягкой тканью со специальными средствами, использование абразивных веществ и растворителей может привести к необратимым повреждениям поверхностей.
6. Запрещается перемещение мебели в нагруженном состоянии, для перемещения необходимо освободить от вещей и съемных деталей конструкции.
7. В процессе эксплуатации возможно ослабление крепежной фурнитуры, необходимо осуществлять «Затяжку».

Общие технические указания по сборке.

Для удобства транспортировки и во избежании повреждений, мебель поставляется в разобранном виде в индивидуальной упаковке. Покупатель может собрать ее самостоятельно, либо воспользоваться услугами квалифицированных сборщиков. Не ознакомившись с инструкцией, не приступайте к сборке.

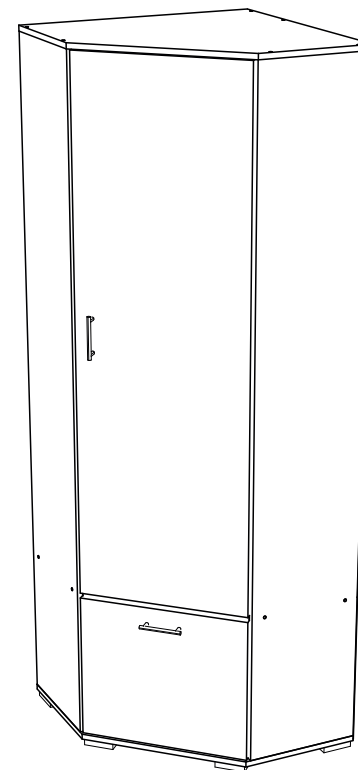
Перед сборкой необходимо обязательно проверить комплектность каждой упаковки, согласно комплектовочной ведомости. Проверить наличие фурнитуры.
Внимание: При обнаружении дефектов и не комплектности к сборке не приступать. Претензия принимается при наличии упаковки.

При сборке не рекомендуется одновременно вынимать детали из всех упаковок, во избежании их смешивания. Для удобства сборки и предотвращения перекосов и повреждений изделия, сборку производить на ровном полу покрытом бумагой либо тканью. Соблюдайте осторожность, чтобы не повредить поверхности деталей. В сборке сложных и больших изделий желателен участие двух человек.

Внимание: Производитель оставляет за собой право вносить незначительные изменения в конструкцию, не ухудшающие качество, внешний вид и дизайн изделия без предварительного уведомления.

ООО «ЭРА» Мебельное производство
Паспорт изделия
Инструкция по сборке и эксплуатации мебели

Прихожая «Ника» Шкаф угловой (ШУ701) 701 (Ш) x 2032 (В) x 701 (Г)



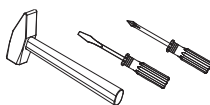
ЭРА
МЕБЕЛЬНОЕ
ПРОИЗВОДСТВО

Россия, 440031, Пензенская обл.,
г. Пенза, ул.Кривозерье, 28, офис 1.
тел./факс: (8412) 62-02-00
эл. почта: mebel58@mail.ru
Сайт: www/mebel-era.ru

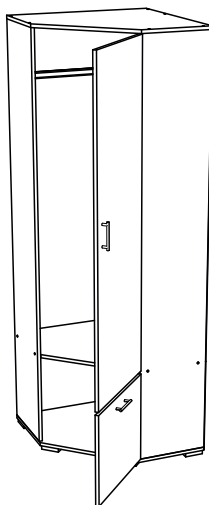
Упаковочная ведомость на детали

Упаковка	Наименование	Размер,мм	К-во	№
№1	Фасад	496x1531	1	1
	Фасад	496x425	1	2
	Боковина левая	1980x334	1	3
	Боковина правая	1980x334	1	4
	Боковина	429x270	1	5
	Боковина	1535x270	1	6
	Скалка	661	1	7
	Брус соединит.	1530мм-1;425мм-1	8	
	ДВП		1557x445	1
		1557x347	2	10
		450x445	1	11
		450x347	2	12
№2	Крышка низ	701x701	1	13
	Вязка	685x685	1	14
	Крышка верх	701x701	1	15
№3	Фурнитура			

Необходимый инструмент для сборки



Также вам понадобится инструмент для сверления отверстий и сверло диаметром 5 мм



Внимание: Производитель рекомендует Вам производить сборку с помощью специалиста, так как неправильная сборка может привести к нежелательным последствиям. Данная инструкция даст Вам необходимую информацию и рекомендации по сборке, порядка которой просим Вас придерживаться. Перед сборкой необходимо внимательно ознакомиться с инструкцией, проверить комплектность фурнитуры и разобрать её по назначению. Заранее выбрать место установки комплекта. Вскрыть пакеты и прикрепить фурнитуру по наклкам. Детали в пакетах полностью соответствуют комплектующей ведомости на детали.

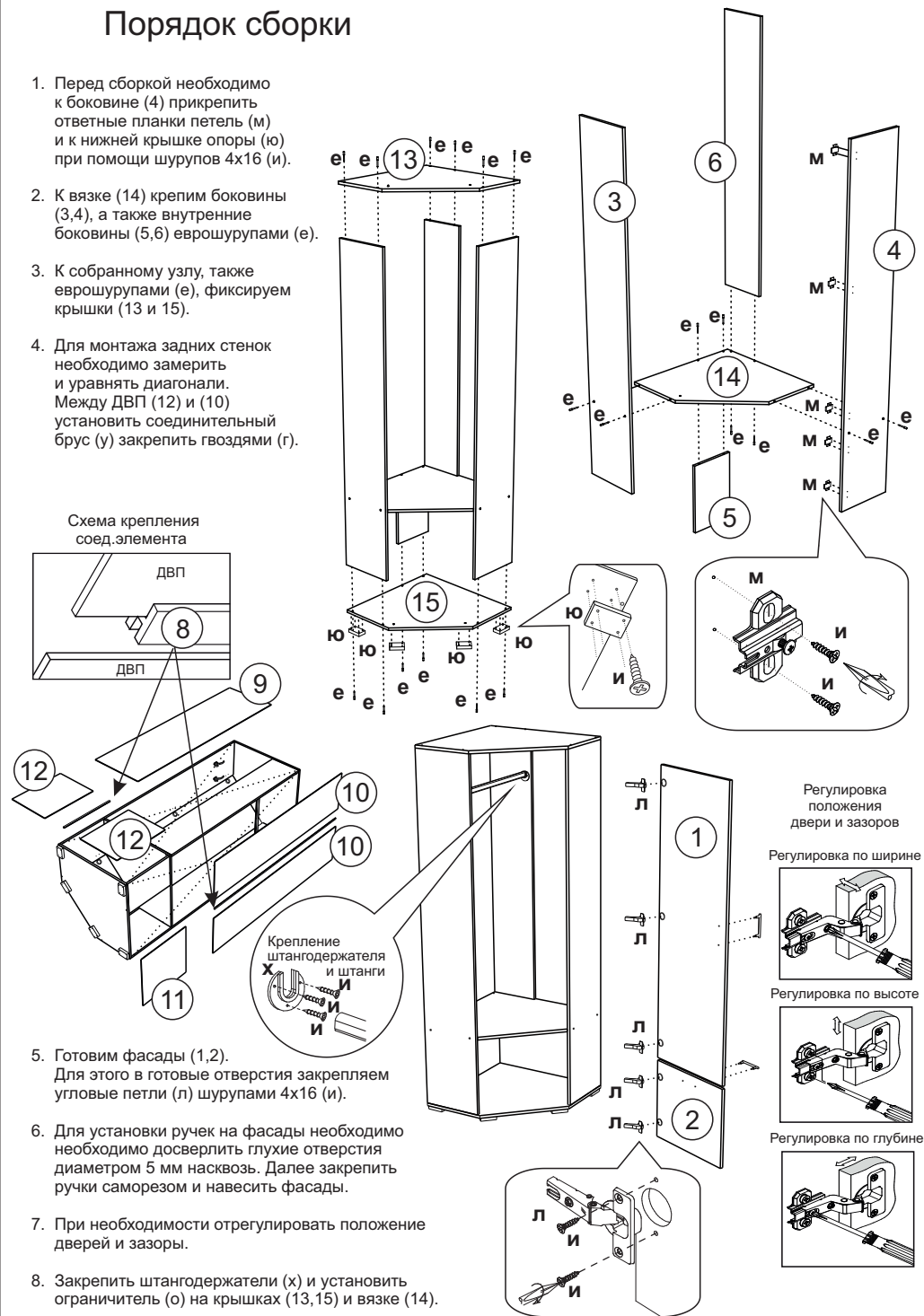
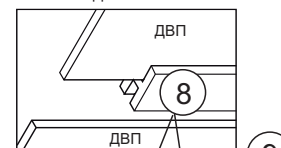
Комплектовочная ведомость на фурнитуру

Евровинт е 20 шт	Шуруп4x16 и 50 шт	Гвозди г 80 шт	Петля угловая л л	Планка петли м 5 шт	Крючок 2 шт	Ручка С17 96 мм +саморез-4шт з 2 шт
Скалка с 661 мм	Полкодержатель для стекла (ограничитель) о 3шт	Евроключ 1шт	Заглушка для евровинта 4 шт	Опора ю 5шт	Штангодержатель х 2шт	Брус соединительный у 1530мм; 425мм

Порядок сборки

- Перед сборкой необходимо к боковине (4) прикрепить ответные планки петель (м) и к нижней крышке опоры (ю) при помощи шурупов 4x16 (и).
- К вязке (14) крепим боковины (3,4), а также внутренние боковины (5,6) еврошурупами (е).
- К собранному узлу, также еврошурупами (е), фиксируем крышки (13 и 15).
- Для монтажа задних стенок необходимо замерить и уравнять диагонали. Между ДВП (12) и (10) установить соединительный брус (у) закрепить гвоздями (г).

Схема крепления соединительного элемента



- Готовим фасады (1,2). Для этого в готовые отверстия закрепляем угловые петли (л) шурупами 4x16 (и).
- Для установки ручек на фасады необходимо досверлить глухие отверстия диаметром 5 мм насквозь. Далее закрепить ручки саморезом и навесить фасады.
- При необходимости отрегулировать положение дверей и зазоры.
- Закрепить штангодержатели (х) и установить ограничитель (о) на крышках (13,15) и вязке (14).