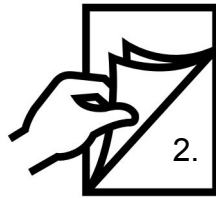
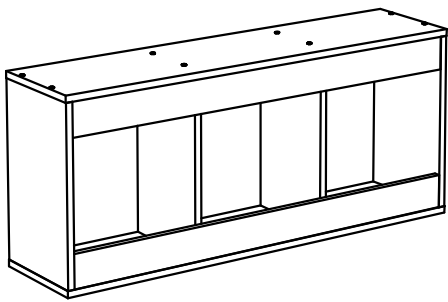
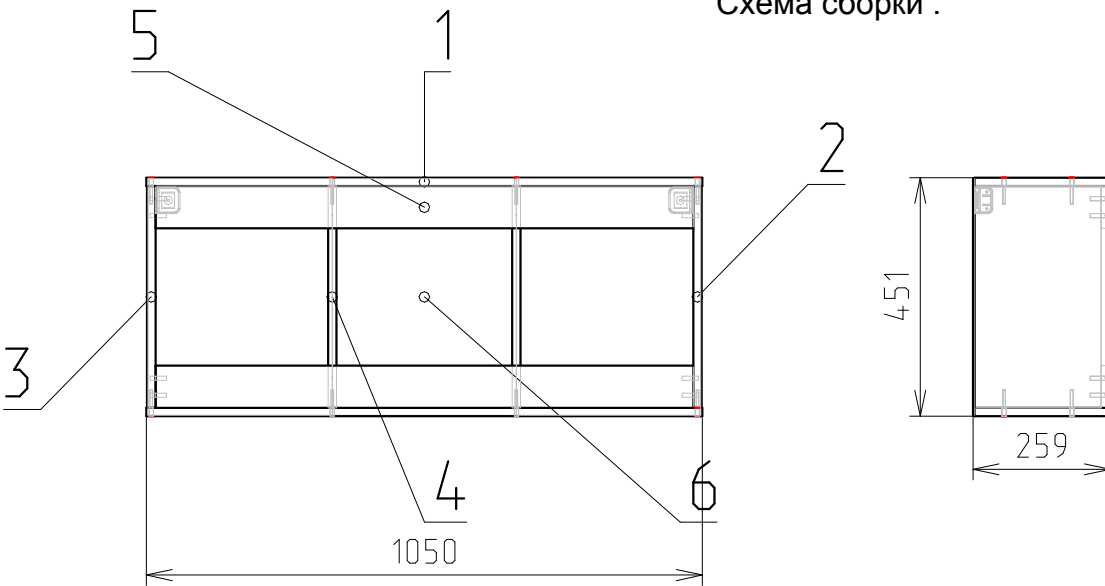


Полка " ОКСФОРД ".

Схема сборки :

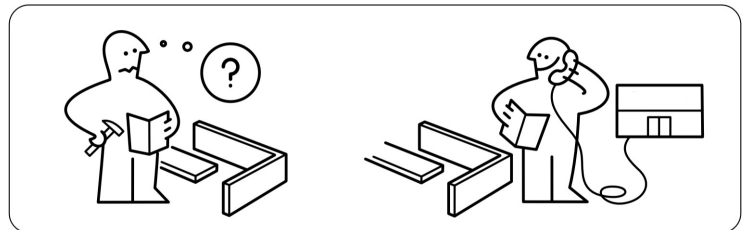
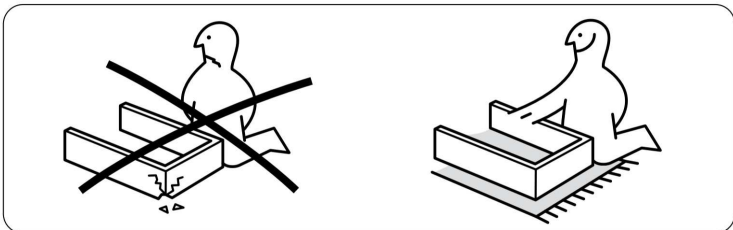


Фурнитура :

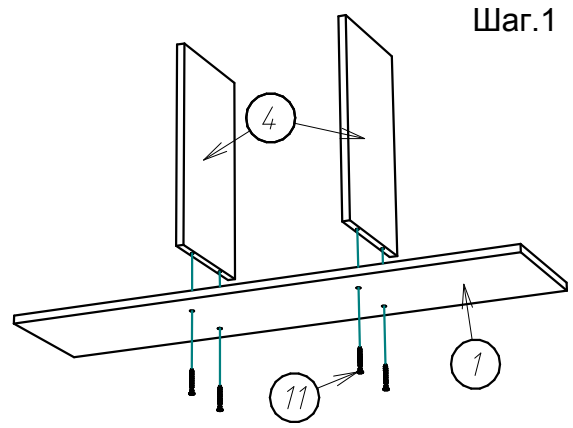
| Поз. | Вид | Наименование | Кол. |
|------|-----|--------------------------|------|
| 7 | | Ключ шестигранный | 1 |
| 10 | | Навес-уголок с заглушкой | 2 |
| 11 | | Евровинт 6,5x50 | 16 |
| 12 | | Шкант 8x30 | 16 |
| 13 | | Заглушка самоклеяка | 16 |
| 14 | | Шуруп 3,5x16 | 4 |
| 15 | | Гвоздь 1,2x25 | 54 |

Детализировка :

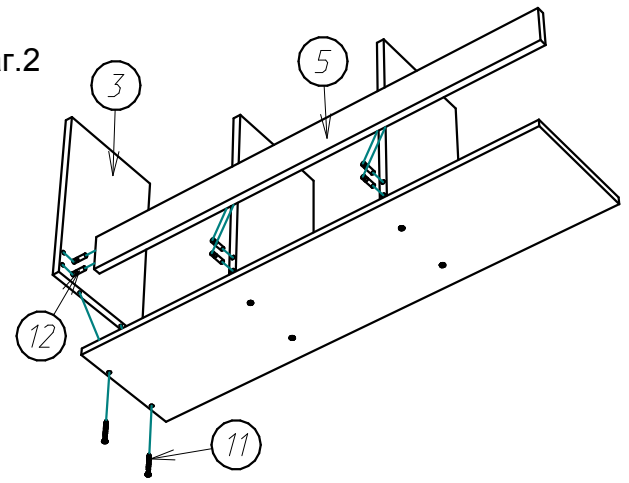
| Поз. | Наименование | Кол-во | Длина | Ширина |
|------|---------------------|--------|-------|--------|
| 1 | Крышка | 2 | 1050 | 256 |
| 2 | Боковина правая | 1 | 419 | 256 |
| 3 | Боковина левая | 1 | 419 | 256 |
| 4 | Перегородка средняя | 2 | 419 | 239 |
| 5 | Планка | 2 | 1016 | 80 |
| 6 | ДВП задняя стенка | 3 | 447 | 348 |



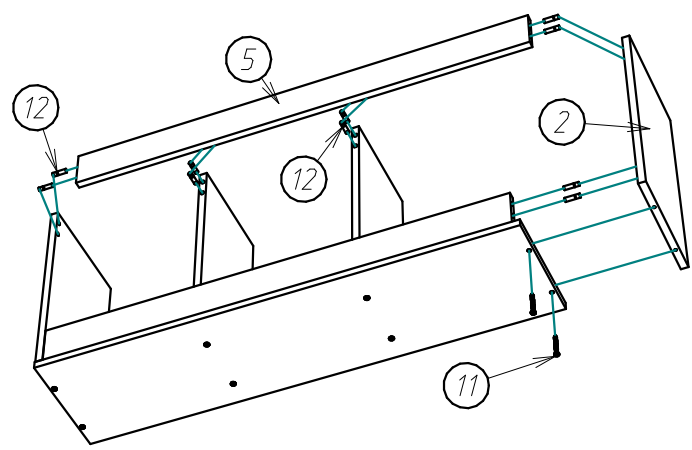
Шаг.1



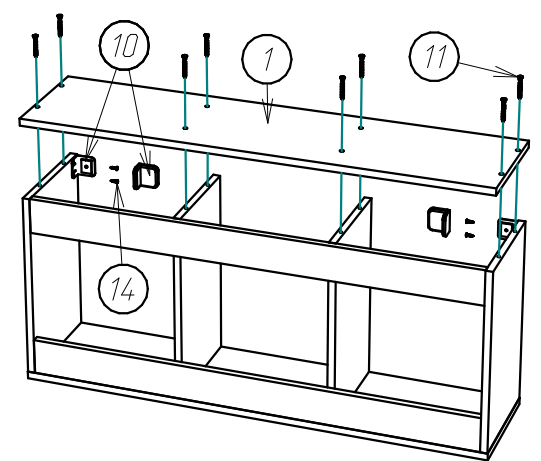
шаг.2



Шаг.3

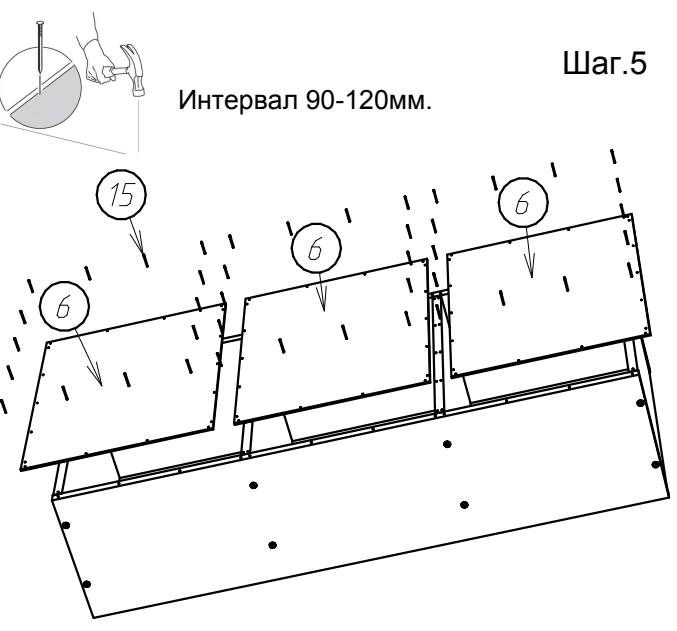


Шаг.4

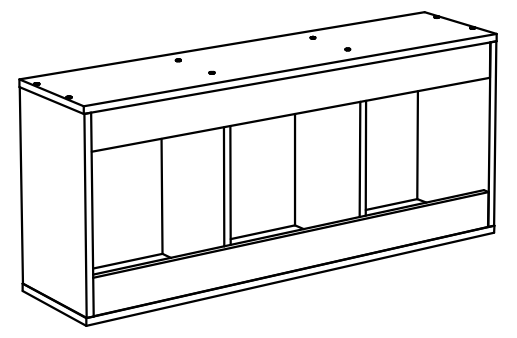


Шаг.5

Интервал 90-120мм.



Шаг.6



Изделие повесить на стену.

Крепеж к стене подобрать в зависимости от типа стены (в состав комплекта не входит) !