

Правила эксплуатации и инструкции по уходу за мебелью

Для поддержания надлежащего внешнего вида и долговечности мебели рекомендуется соблюдать следующие правила.

1. Мебельная продукция должна эксплуатироваться в сухих и теплых помещениях, имеющих отопление и вентиляцию, при температуре воздуха от +10С° до +40С°, относительной влажности 45-70%.
2. Устанавливать мебельную продукцию рекомендуется не менее 50-60см от источника тепла во избежание ускоренного старения покрытия и деформации мебельных панелей.
3. Все поверхности мебельной продукции требуется оберегать от попадания влаги во избежание разбухания панелей, отклеивания кромок на торцевых поверхностях.
4. Изделия необходимо устанавливать на ровных поверхностях.
5. По мере загрязнения изделий, поверхности протирают мягкой тканью со специальными средствами, использование абразивных веществ и растворителей может привести к необратимым повреждениям поверхностей.
6. Запрещается перемещение мебели в нагруженном состоянии, для перемещения необходимо освободить от вещей и съемных деталей конструкции.
7. В процессе эксплуатации возможно ослабление крепежной фурнитуры, необходимо осуществлять «Затяжку».

Общие технические указания по сборке.

Для удобства транспортировки и во избежании повреждений, мебель поставляется в разобранном виде в индивидуальной упаковке. Покупатель может собрать ее самостоятельно, либо воспользоваться услугами квалифицированных сборщиков. Не ознакомившись с инструкцией, не приступайте к сборке.

Перед сборкой необходимо обязательно проверить комплектность каждой упаковки, согласно комплекточной ведомости. Проверить наличие фурнитуры.

Внимание: При обнаружении дефектов и не комплектности к сборке не приступать. Претензия принимается при наличии упаковки.

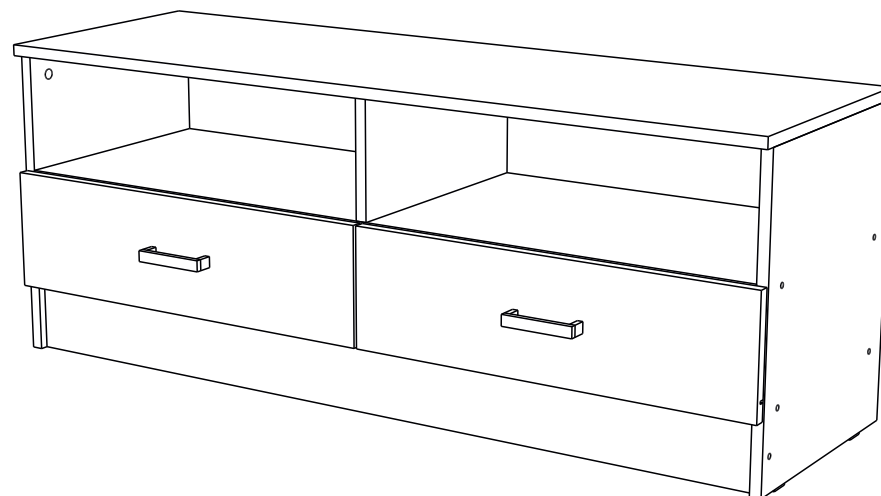
При сборке не рекомендуется одновременно вынимать детали из всех упаковок, во избежании их смешивания. Для удобства сборки и предотвращения перекосов и повреждений изделия, сборку производить на ровном полу покрытом бумагой либо тканью. Соблюдайте осторожность, чтобы не повредить поверхности деталей. В сборке сложных и больших изделий желательно участие двух человек.

Внимание: Производитель оставляет за собой право вносить незначительные изменения в конструкцию, не ухудшающие качество, внешний вид и дизайн изделия без предварительного уведомления.

ООО «ЭРА» Мебельное производство
Паспорт изделия
Инструкция по сборке и эксплуатации мебели

Тумба ТВ 1

1200(Ш) x 465(В) x 382 (Г)



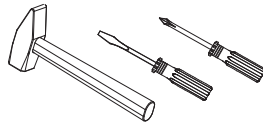
ЭРА
МЕБЕЛЬНОЕ
ПРОИЗВОДСТВО

Россия, 440031, Пензенская обл.,
г. Пенза, ул. Кривозерье, 28.
тел./факс: (8412) 62-02-00
эл. почта: mebel58@mail.ru
Сайт: www/mebel-era.ru

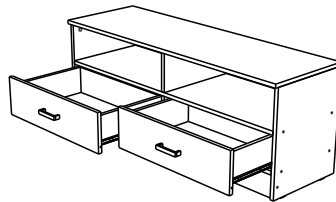
Упаковочная ведомость на детали

Упаковка	Наименование	Размер, мм	К-во	№
№1	Крышка	1200x382	1	1
	Вязка	1168x366	1	2
	Цоколь	1168x100	1	3
	Планка	1168x78	2	4
	Вязка ящика	518x120	2	5
	Боковина ящика	350x120	4	6
	Боковина левая	446x366	1	7
	Боковина правая	446x366	1	8
	Фасад ящ. левый	172x596	1	9
	Фасад ящ. правый	172x596	1	10
	Боковина средняя	172x366	1	11
	Боковина средняя	142x366	1	12
	Задняя стенка (ДВП)	1195x360	1	13
Дно ящика	550x355	2	14	
Фурнитура	пакет №1			
	направляющие 350 мм-2			

Необходимый инструмент для сборки



Также вам понадобится инструмент для сверления отверстий и сверло диаметром 5 мм



Внимание: Производитель рекомендует Вам производить сборку с помощью специалиста, так как неправильная сборка может привести к нежелательным последствиям. Данная инструкция даст Вам необходимую информацию и рекомендации по сборке, порядка которой просим Вас придерживаться. Перед сборкой необходимо внимательно ознакомиться с инструкцией, проверить комплектность фурнитуры и разобрать её по назначению. Заранее выбрать место установки комплекта. Вскрыть пакеты и прикрепить фурнитуру по наколкам. Детали в пакетах полностью соответствуют комплектующей ведомости на детали.

Комплектовочная ведомость на фурнитуру

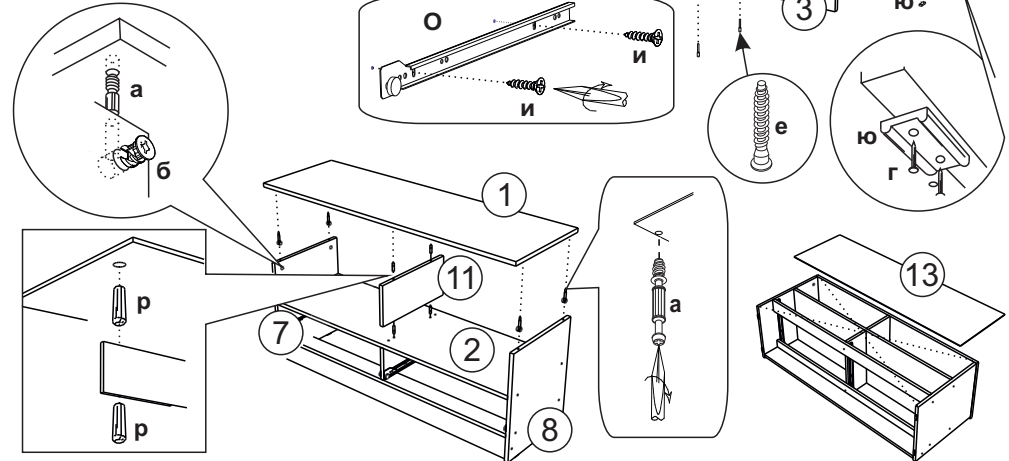
Шток стяжки эксцентриковой а 12 шт	Чашка стяжки эксцентриковой б 12 шт	Шуруп 4x16 и 24 шт	Гвозди г 50 шт	Шуруп 4x35 ш 8 шт	Евровинт е 14 шт	Направляющие роликовые 350 о 2 компл
Ручка С6 96 мм к 2 шт	Заглушка для евровинта 10 шт	Заглушка для эксцентрика 12 шт	Подпятник ю 4 шт	Евроключ 1 шт	Саморез с 4 шт	Шкант р 4 шт

Порядок сборки

1. Сборка производится горизонтально, тыльной стороной вниз. Предварительно на боковины (7,12,8) крепим направляющие 350 мм с помощью шурупа 4x16 (и). С торца к боковинам (7,8) фиксируем подпятники (ю) гвоздями (г).

2. К средней боковине (12) снизу крепим планки (4), а сверху вязку (2) евровинтом (е).

3. Собранный узел и цоколь (3) соединяем с боковинами (7,8) при помощи евровинта (е).



4. На крышку (1) устанавливаем шток эксцентриковой стяжки (а). Шкант вставляем в готовые отверстия на крышке и вязке (2). После чего крышку соединяем со средней боковиной (11) шкантами (р), а боковины (7,8) эксцентриковой стяжкой (б).

5. Для монтажа задней стенки (13) необходимо собранную конструкцию положить лицевой стороной вниз. Замерить и уровнять диагональ. Далее закрепить ДВП гвоздями (г).

Сборка ящика

1. Боковины (6) соединяем с вязкой (5) при помощи шурупа 4x35 (ш).

2. К фасадам ящика (9,10) крепим шток эксцентрика.

3. Для установки ручек на панели необходимо досверлить глухие отверстия диаметром 5 мм насквозь.

4. Фасады ящика (левый и правый) крепим к бокам ящика (6) с помощью эксцентриковой стяжки (б).

5. Собранный конструкцию положить лицевой стороной вниз и закрепить дно ящика (14) гвоздями (г), предварительно уравнивая диагонали. На боковинах ящика (6) фиксируем направляющие (о) шурупами 4x16 (и).

