

1. Винт крепления и регулировки двери по высоте (вверх-вниз)
2. Винт крепления и регулировки двери по глубине (вперёд-назад)
3. Винт регулировки двери по ширине (вправо-влево)

### УСЛОВИЯ ГАРАНТИИ.

Гарантийный срок эксплуатации корпусной мебели - 18 месяцев со дня продажи.

1. Настоящая гарантия действительна при наличии оригинала квитанции о покупке, содержащей дату покупки:

\*ЗАО "Боровичи-Мебель" оставляет за собой право отказа в гарантийном ремонте, если не будет предоставлен вышеуказанный документ или информация будет не полной или не разборчивой. Гарантия недействительна также, если наименование и артикул на изделии удалён, стёрт, изменён или неразборчив.

2. Настоящая гарантия не распространяется на периодическое обслуживание, ремонт или замену деталей в связи с их естественным износом.

3. Изделие снимается с гарантийного обслуживания в следующих случаях:

- \* наличие механических повреждений;
- \* ущерб в результате несоблюдения потребителем правил эксплуатации;
- \* ущерб в результате использования мебели не по назначению;
- \* ущерб в результате умышленных или ошибочных действий потребителя;
- \* ущерб или утеря изделия вследствие обстоятельств непреодолимой силы (стихия, пожар, молния и т.п.), несчастных случаев и т.п.;
- \* ущерб, вызванный попаданием на изделия посторонних предметов, жидкостей;
- \* ущерб в результате внесения изменений в конструкцию изделия;
- \* ущерб в результате транспортировки самовывозом.

4. Настоящая гарантия не ущемляет законных прав потребителя, предоставленных ему действующим законодательством страны и прав потребителя по отношению к дилеру, возникающих из заключённого между ними договора купли-продажи.

5. Сохранность и долговечность мебели в значительной мере зависит от правильного использования и ухода за ней.



**ЗАО "БОРОВИЧИ-МЕБЕЛЬ"**

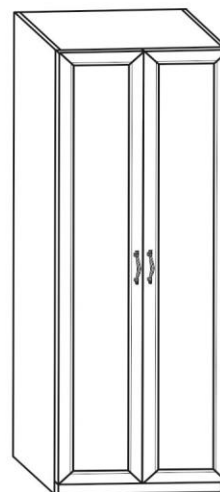
Новгородская обл., г.Боровичи, ул.С.Перовской,32  
тел./факс (81664) 2-11-64, www.bormebel.com

МОДУЛЬНАЯ СИСТЕМА «КЛАССИКА»

### Инструкция по сборке Шкафа 2-х дверного 7.02

840 x 2380 x 540

(ширина; глубина; высота)



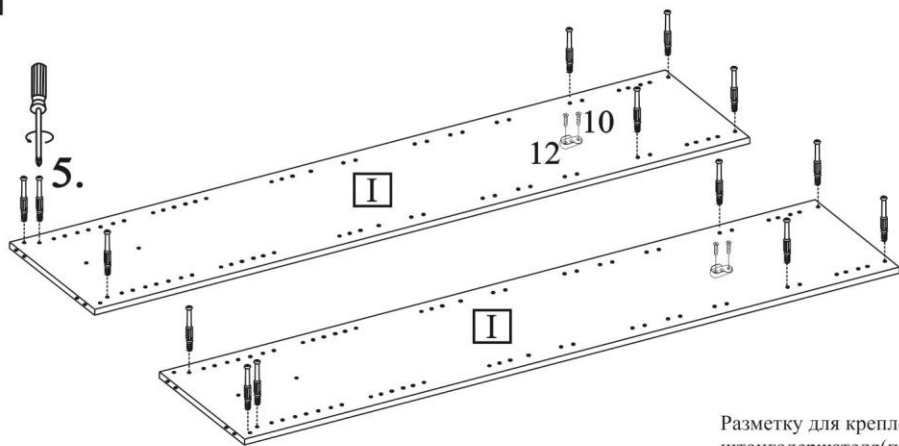
#### Ведомость деталей

№	Наименование	Размеры	Кол-во
I	Щит боковой	2375x522	2
II	Щит горизонтальный	806x520	3
III	Стенка задняя	2300x415	2
IV	Царга	806x64	1
V	Фасад-дверь	2300x416	2

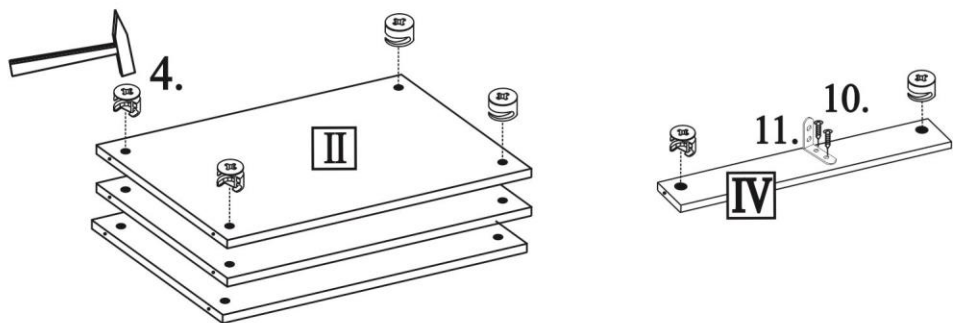
#### Ведомость комплектующих

1	2	3	4	5
Ручка Классика	Винт к ручке 4x22	Петля для двери	Стяжка эксцентр.	Дюбель
 2 шт.	 4 шт.	 8 шт.	 14 шт.	 14 шт.
6 Подпятник Н6	7 Штанга L=800 мм	8 Гвоздь	9 Винт 6,3x11	10 Саморез 4x16
 4 шт.	 1 шт.	 70 шт.	 16 шт.	 24 шт.
11 Уголок №63	12 Штангодержатель			
 1 шт.	 2 шт.			

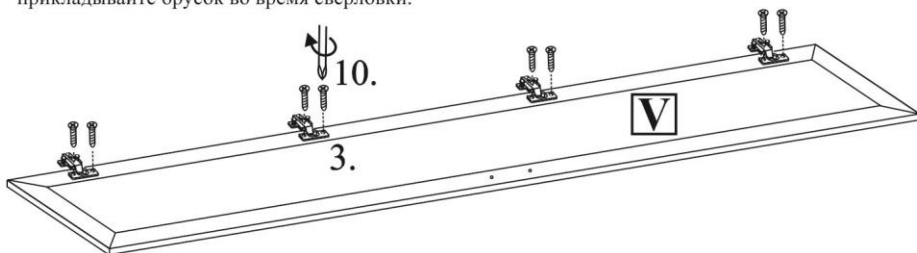
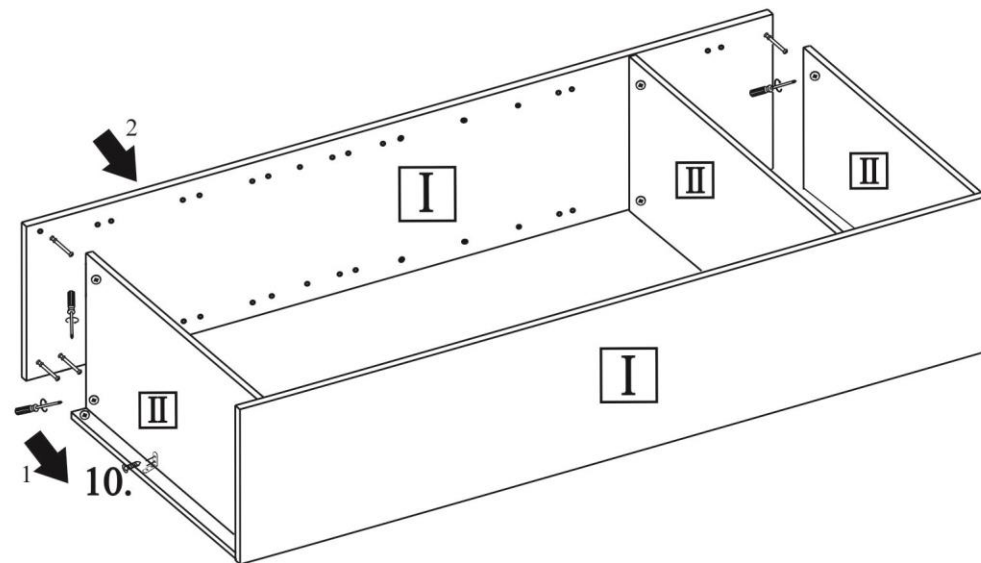
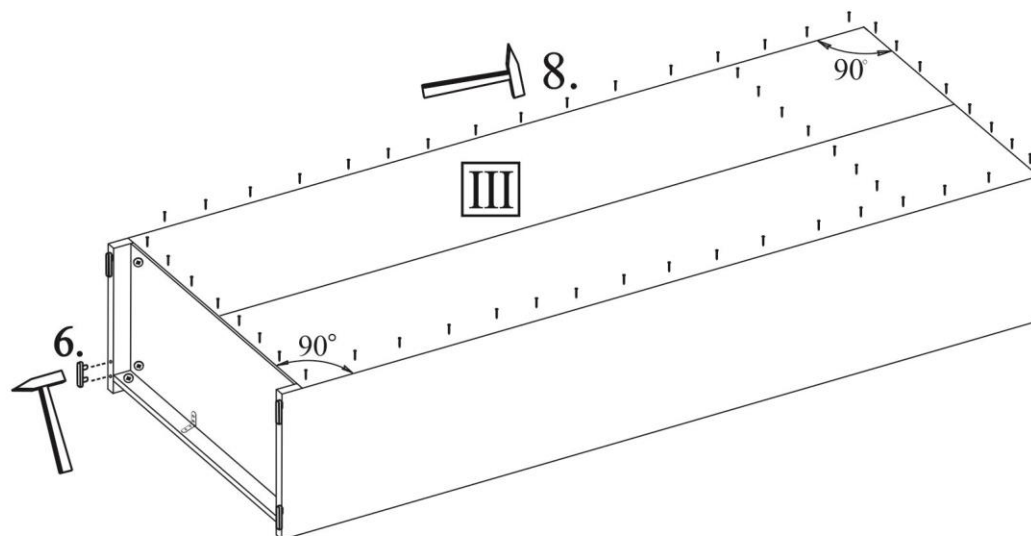
Штанга находится в пакете с деталями.

**1**

Разметку для крепления штандержателя (поз. 12) сделайте самостоятельно.

**2****3**

Самостоятельно просверлите отверстия под ручку на фасадах сверлом  $\phi 5$  мм. С внешней стороны прикладывайте брусок во время сверловки.

**4****5**

ДВП склеено скотчем!