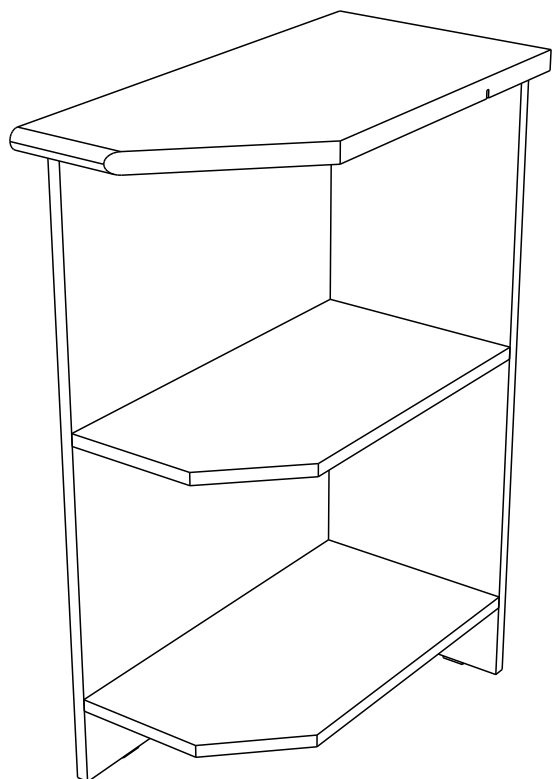


ООО«ЭРА»Мебельное производство
Паспорт изделия
Инструкция по сборке и эксплуатации мебели

Кухня «Мальва» НТ285

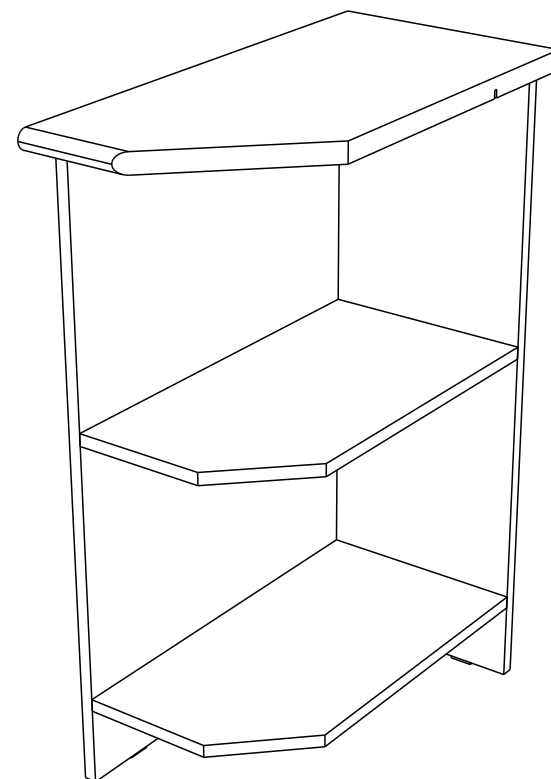


ЭРА
МЕБЕЛЬНОЕ
ПРОИЗВОДСТВО

Россия, 440031, Пензенская обл.,
г. Пенза, ул.Кривозерье, 28.
тел./факс: (8412) 62-02-00
эл. почта: mebel58@mail/ru
Сайт: www/mebel-era/ru

ООО«ЭРА»Мебельное производство
Паспорт изделия
Инструкция по сборке и эксплуатации мебели

Кухня «Мальва» НТ285



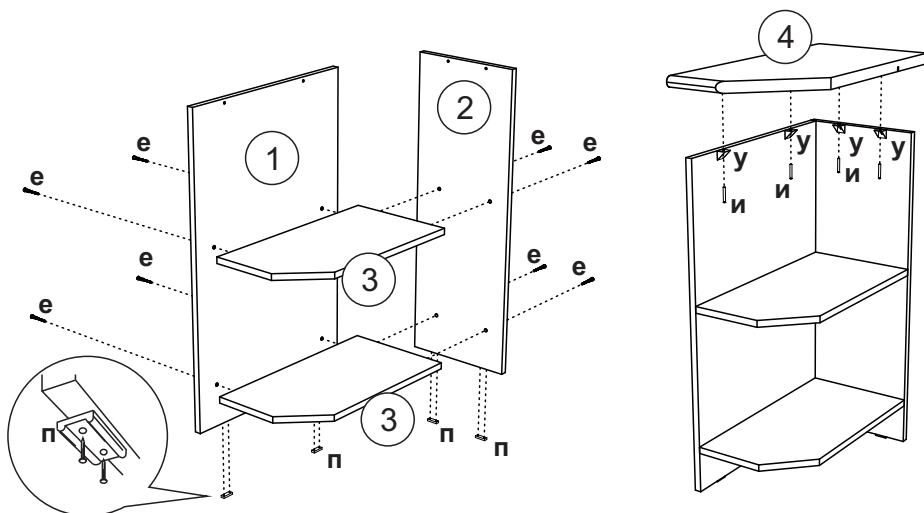
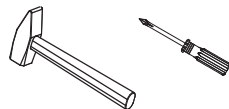
ЭРА
МЕБЕЛЬНОЕ
ПРОИЗВОДСТВО

Россия, 440031, Пензенская обл.,
г. Пенза, ул.Кривозерье, 28.
тел./факс: (8412) 62-02-00
эл. почта: mebel58@mail/ru
Сайт: www/mebel-era/ru

Упаковочная ведомость на детали

Упаковка	Наименование	Размер, мм	К-во	№
№1	Боковина	806x504	1	1
	Боковина	806x285	1	2
	Вязка	269x504	2	3
	Столешница	600x285	1	4

Необходимый инструмент для сборки



1. К боковине (1) крепим вязки (3) еврошурупами (е), предварительно зафиксировав на торцы боковин (1,2) подпятники (п) гвоздями (г).
2. К собранному узлу крепим боковину (2) еврошурупами (е).
3. Столешницу (4) фиксируем на пластмассовые уголки (у) шурупами 4x16 (и).

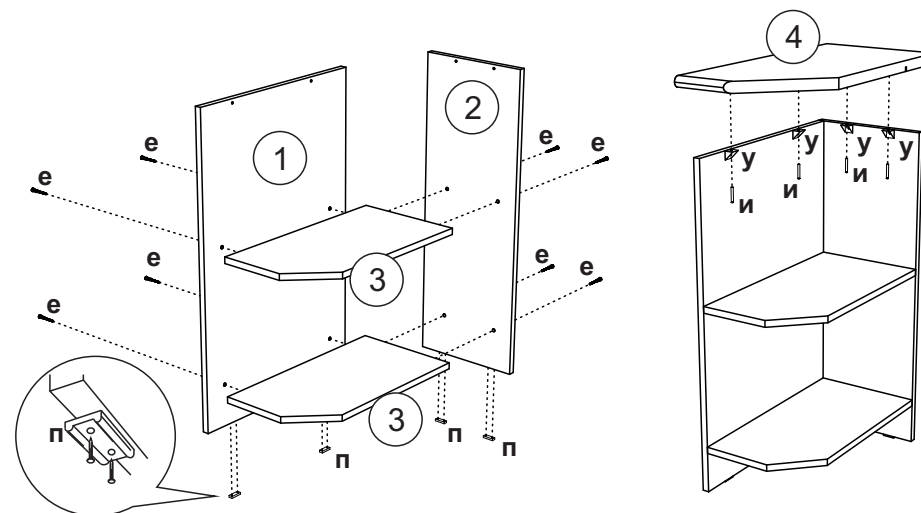
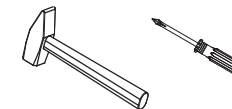
Комплектовочная ведомость на фурнитуру

Евровинт	Шуруп4x16	Гвозди	Уголок пластмассовый	Еврокюль	Еврокюль
8 шт	8 шт	8 шт	4шт	1 шт	4 шт

Упаковочная ведомость на детали

Упаковка	Наименование	Размер, мм	К-во	№
№1	Боковина	806x504	1	1
	Боковина	806x285	1	2
	Вязка	269x504	2	3
	Столешница	600x285	1	4

Необходимый инструмент для сборки



1. К боковине (1) крепим вязки (3) еврошурупами (е), предварительно зафиксировав на торцы боковин (1,2) подпятники (п) гвоздями (г).
2. К собранному узлу крепим боковину (2) еврошурупами (е).
3. Столешницу (4) фиксируем на пластмассовые уголки (у) шурупами 4x16 (и).

Комплектовочная ведомость на фурнитуру

Евровинт	Шуруп4x16	Гвозди	Уголок пластмассовый	Еврокюль	Еврокюль
8 шт	8 шт	8 шт	4шт	1 шт	4 шт